

GOVERNO DO ESTADO



CEARÁ

AVANÇANDO NAS MUDANÇAS

GOVERNO DO ESTADO DO CEARÁ
SECRETARIA DOS RECURSOS HÍDRICOS
COMPANHIA DE GESTÃO DOS RECURSOS HÍDRICOS COGERH
PROJETO DE DESENVOLVIMENTO URBANO E GESTÃO DOS RECURSOS HÍDRICOS
PROURB CE

PROJETO EXECUTIVO DA ADUTORA DE CAPONGA

TOMO I RELATÓRIO GERAL

VOLUME 4 DESENHOS ESTRUTURAL

KL Serviços e Engenharia Ltda

FORTALEZA
SETEMBRO DE 1997

GOVERNO DO ESTADO



CEARÁ

AVANÇANDO NAS MUDANÇAS

GOVERNO DO ESTADO DO CEARÁ
SECRETARIA DOS RECURSOS HÍDRICOS
COMPANHIA DE GESTÃO DOS RECURSOS HÍDRICOS - COGERH
PROJETO DE DESENVOLVIMENTO URBANO E GESTÃO DOS RECURSOS HÍDRICOS
PROURB/CE

PROJETO EXECUTIVO DA ADUTORA DE CAPONGA

TOMO 1 - RELATÓRIO GERAL

VOLUME 4 - DESENHOS ESTRUTURAIS

02257 - Prep Scan Index ()

Projeto Nº 0208/01/04/B

Volume	/
Qtd. A4	Qtd. A3
Qtd. A2	Qtd. A1
Qtd. A0	Outros



KL - SERVIÇOS E ENGENHARIA LTDA.
AV. SENADOR VIRGÍLIO TAVORA, 1701 SALAS 105 - 108
FONE: 261.8766/261.7732 - FAX: 261.4786
DDD: 05.032.844/0001-67 - DDD: 05.845.884-8
FORTALEZA - CEARÁ
E-MAIL: KLENG@PORTALNET.COM.BR

FORTALEZA
SETEMBRO / 97



KL - SERVIÇOS E ENGENHARIA LTDA.



RELAÇÃO DOS DESENHOS

100003

RELAÇÃO DE PLANTAS ESTRUTURAS**ADUTORA DE CAPONGA**

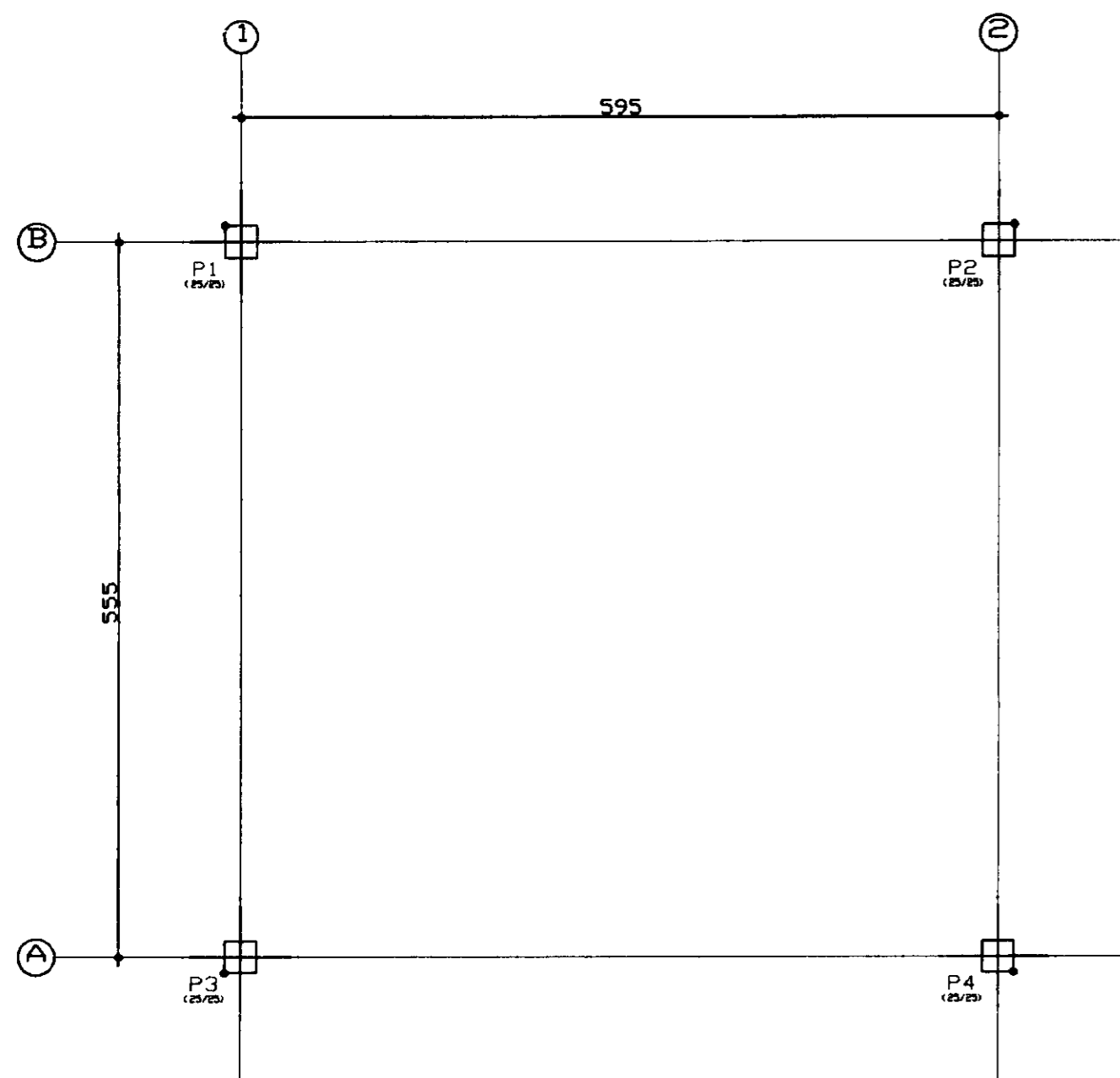
- CP-PE-ES-001-R0 – Estação de Bombeamento – Fundação / Pilares
- CP-PE-ES-002-R0 – Estação de Bombeamento – FORMAS / LAJES – Laje – Arm. Inferior e Superior
- CP-PE-ES-003-R0 – Estação de Bombeamento – VIGAS - Forma e Armação
- CP-PE-ES-004-R0 – Estação de Tratamento de Água – TANQUES UNIDIRECIONAIS – Formas – Fundações – Lajes (Armação)
- CP-PE-ES-005-R0 – Estação de Tratamento de Água – TANQUES UNIDIRECIONAIS – Pilares
- CP-PE-ES-006-R0 – Estação de Tratamento de Água – TANQUES UNIDIRECIONAIS – Vigas
- CP-PE-ES-007-R0 – Reservatório Apoiado 1.000 m³ – Formas
- CP-PE-ES-008-R0 – Reservatório Apoiado 1.000 m³ – Formas - Detalhes
- CP-PE-ES-009-R0 – Reservatório Apoiado 1.000 m³ – Armadura
- CP-PE-ES-010-R0 – Reservatório Apoiado 1.000 m³ – Armadura - Paredes
- CP-PE-ES-011-R0 – Reservatório Apoiado 1.000 m³ – Armadura – Extravasor
- CP-PE-ES-012-R0 – Caixa de Passagem – Pilares – Formas
- CP-PE-ES-013-R0 – Caixa de Passagem – Lajes
- CP-PE-ES-014-R0 – Caixa de Passagem – Paredes



KL - SERVIÇOS E ENGENHARIA LTDA.

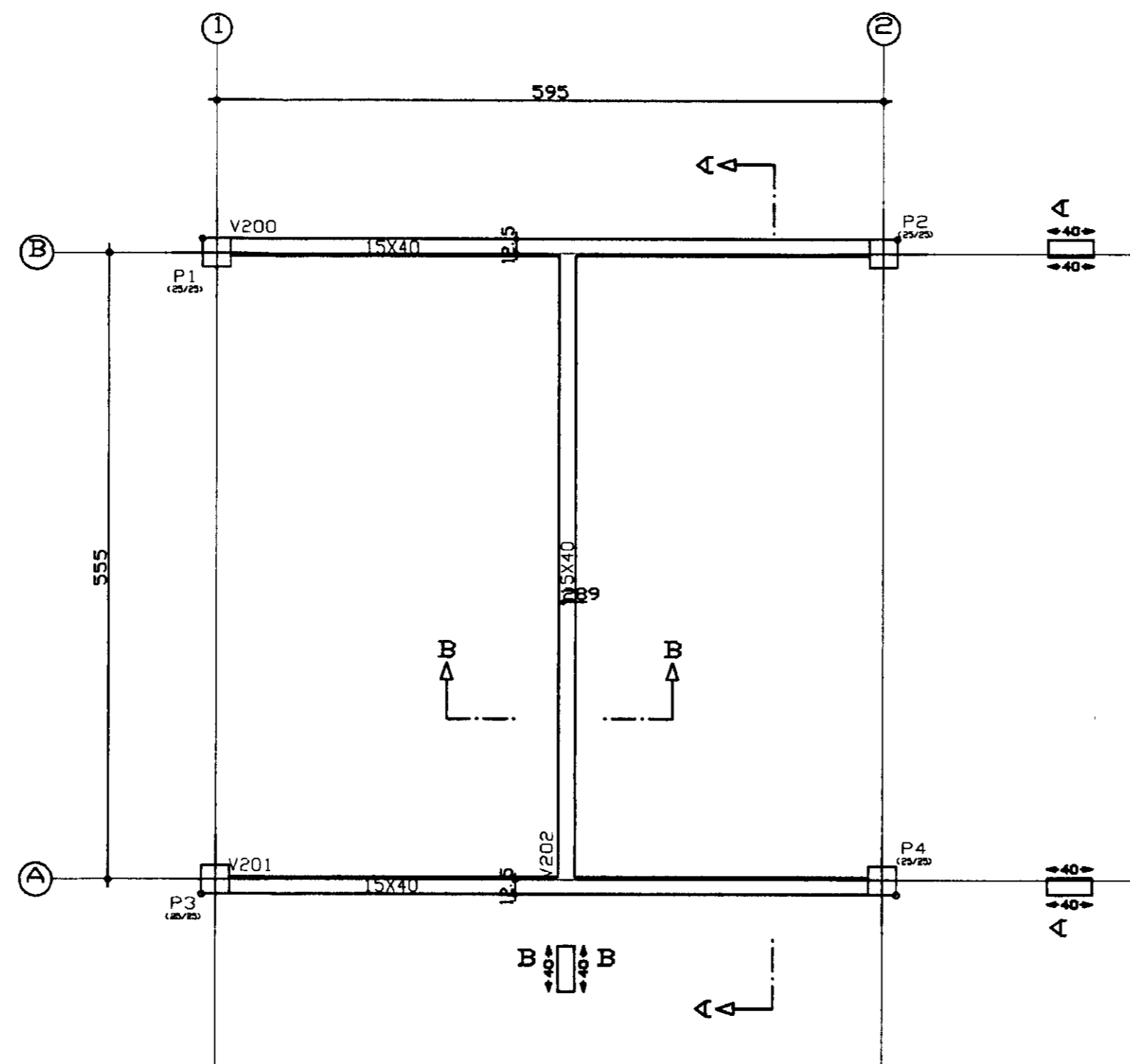
DESENHOS - ESTRUTURAS

000005



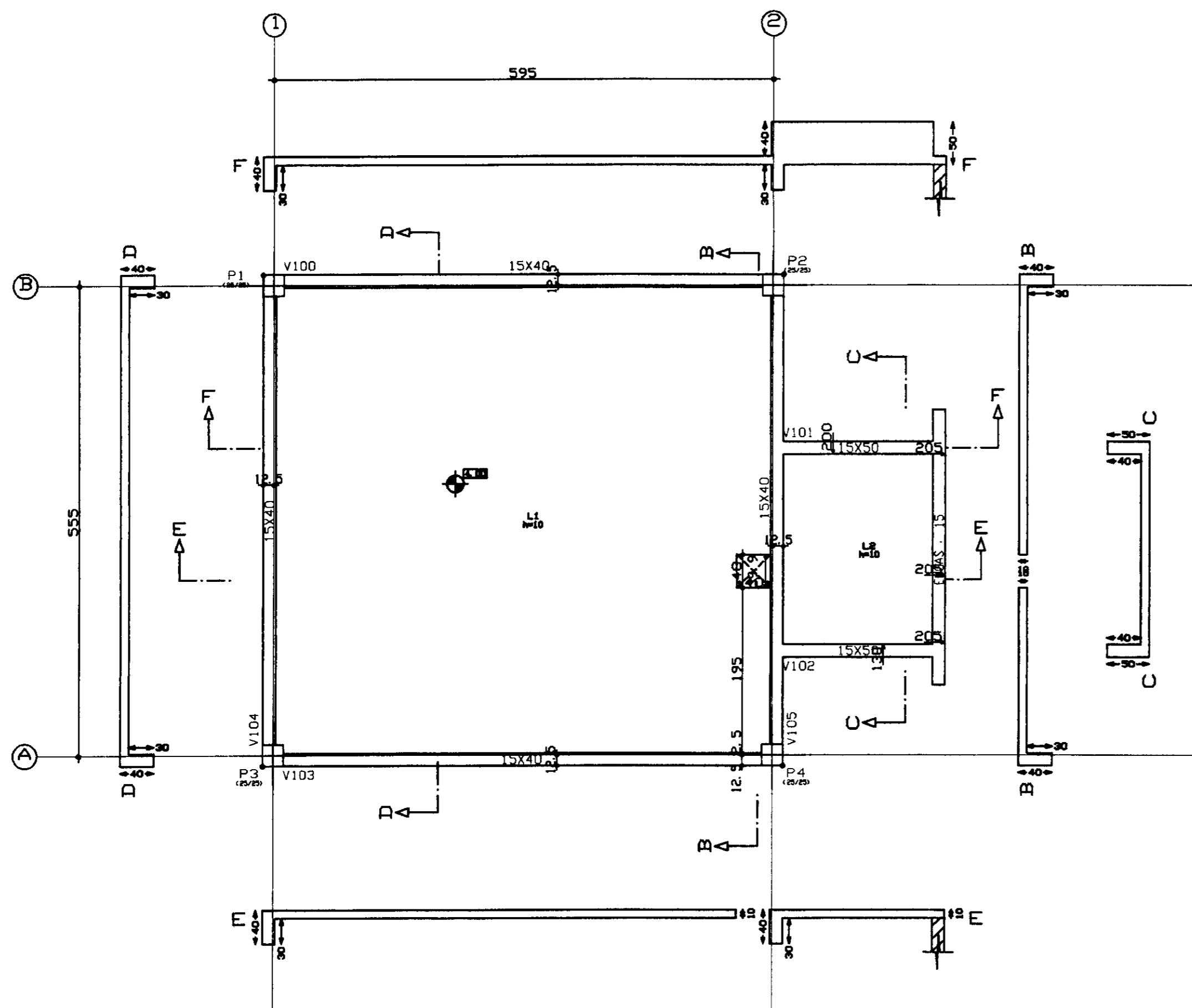
FUNDAÇÃO
Planta
Escala: 1:50

FUNDAÇÃO - Superfície total: 0,25 m²			
Elemento	Formas (m²)	Volume (m³)	Apq (kg)
PILOTE	0,00	0,00	0,00
TOTAL	0,00	0,00	0,00
TAXA (por m³)	24,000	1,300	344,00



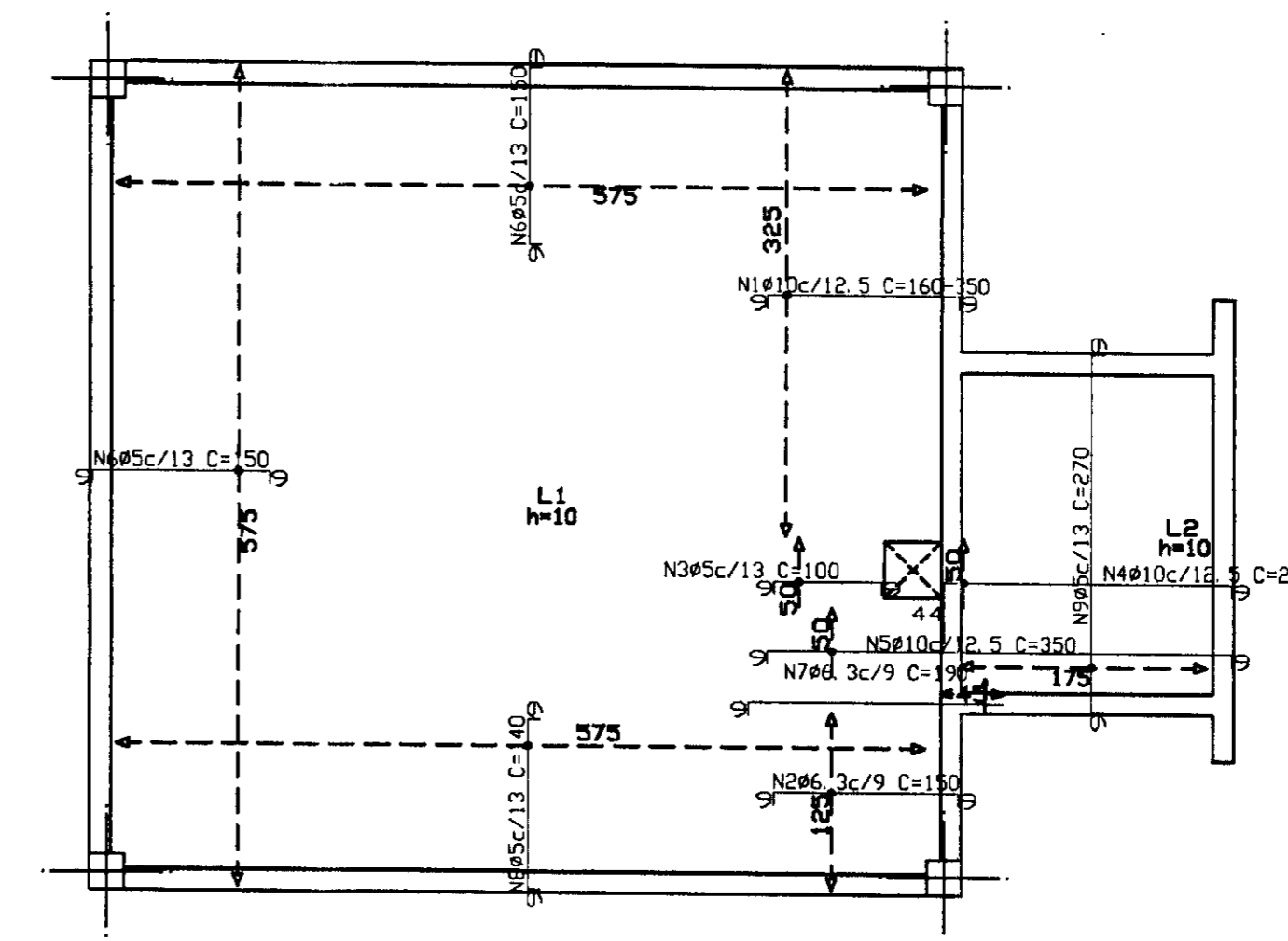
COBERTURA
Planta
Escala: 1:50

COBERTURA - Superfície total: 2,79 m²			
Elemento	Formas (m²)	Volume (m³)	Apq (kg)
PILOTE	2,34	1,01	260
LAJES	13,50	0,70	118
PILOTE	11,00	0,70	118
TOTAL	27,84	1,71	496
TAXA (por m³)	5,728	0,413	70,97



PISO CAS DE BOMBAS - Superfície total: 40,82 m²			
Elemento	Formas (m²)	Volume (m³)	Apq (kg)
LAJES	36,25	3,40	385
PILOTE	4,50	1,46	206
PILOTE	18,41	0,53	125
TOTAL	59,16	5,39	716
TAXA (por m³)	1,075	0,142	15,97

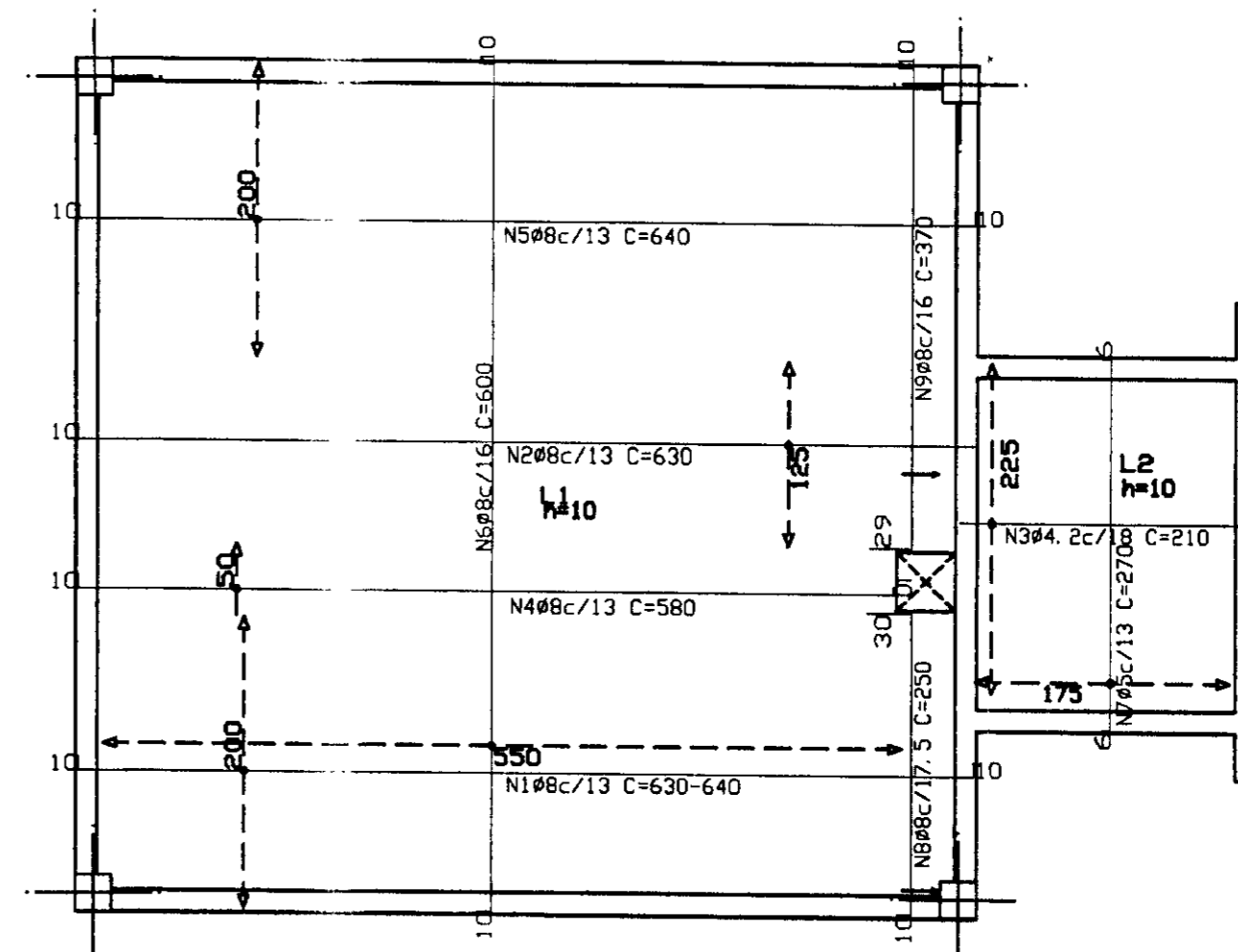
PISO CAS DE BOMBAS
Planta
Escala: 1:50



Elemento	Pos.	Bit.	Q.	Do	Re	Do	Comp.	Total	CA-50-A	CA-60-B
Arm. long. trans. superior	(cm)	(cm)	(cm)	(cm)	(cm)	(cm)	(cm)	(kg)	(kg)	(kg)
#10	12	12	12	12	12	12	12	12	12	12
#5	12	12	12	12	12	12	12	12	12	12
TOTAL										

RESUMO AÇO				
Elemento	Comp.	Total	Peso (Kg)	Total
PISO CAS DE BOMBAS Arm. long. trans. superior	#6,3	26,7	7	6,3
CA-50-A	#10	85,0	56	6,3
CA-60-B	#5	239,8	40	4,0
TOTAL				103

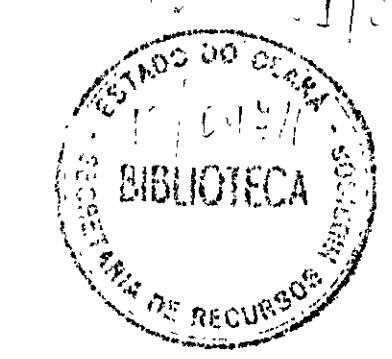
PISO CAS DE BOMBAS
Arm long. trans. superior
Concreto: C18, em geral
Aço: CA-50-A e CA-60-B
Escala: 1:50



Elemento	Pos.	Bit.	Q.	Do	Re	Do	Comp.	Total	CA-50-A	CA-60-B
Arm. long. trans. inferior	(cm)	(cm)	(cm)	(cm)	(cm)	(cm)	(cm)	(kg)	(kg)	(kg)
#10	12	12	12	12	12	12	12	12	12	12
#5	12	12	12	12	12	12	12	12	12	12
TOTAL										

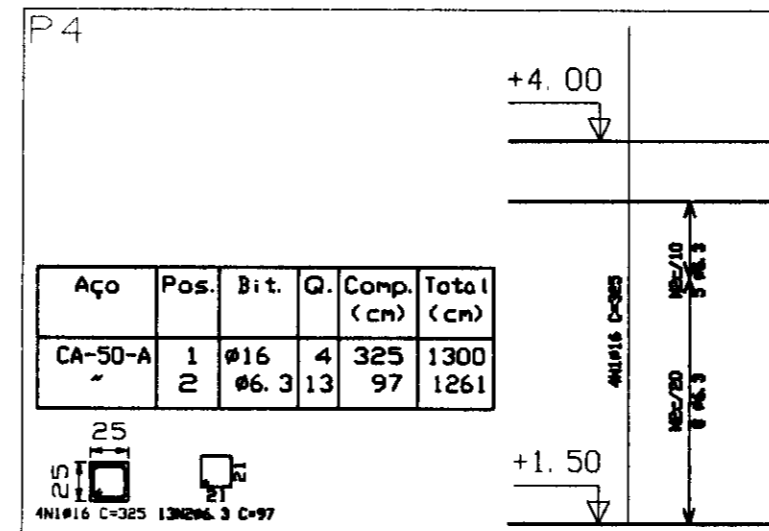
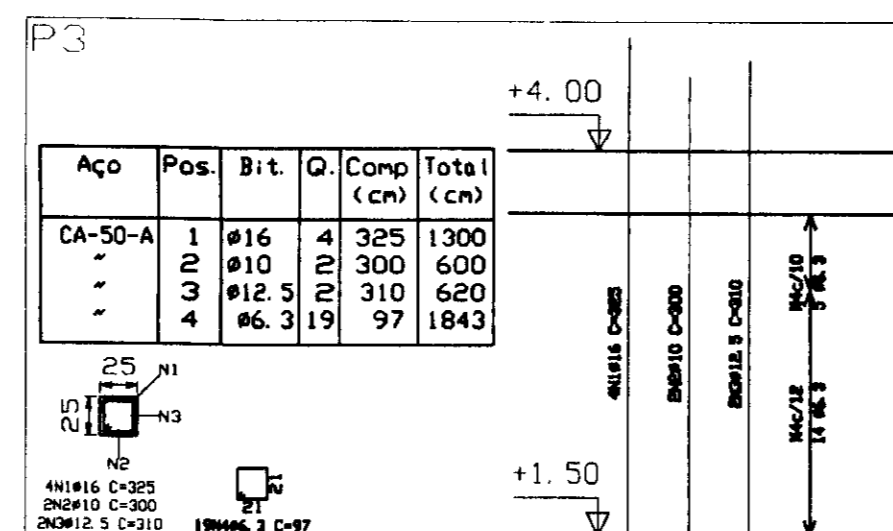
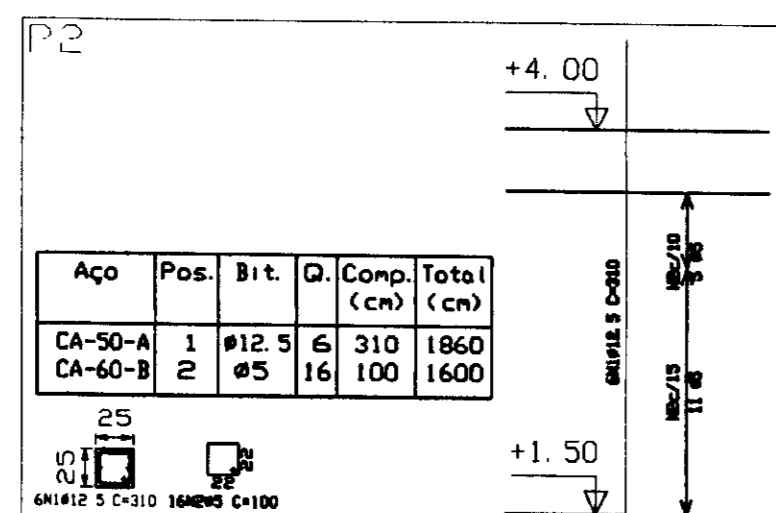
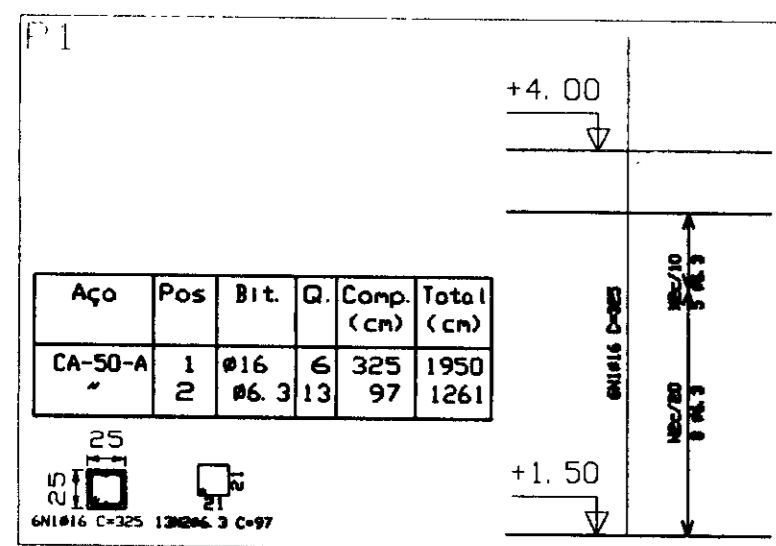
RESUMO AÇO				
Elemento	Comp.	Total	Peso (Kg)	Total
PISO CAS DE BOMBAS Arm. long. trans. inferior	#8	512,8	211	211
CA-50-A	#4,2	27,3	3	3
CA-60-B	#5	37,8	6	9
TOTAL				220

PISO CAS DE BOMBAS
Arm. long. trans. inferior
Concreto: C18, em geral
Aço: CA-50-A e CA-60-B
Escala: 1:50

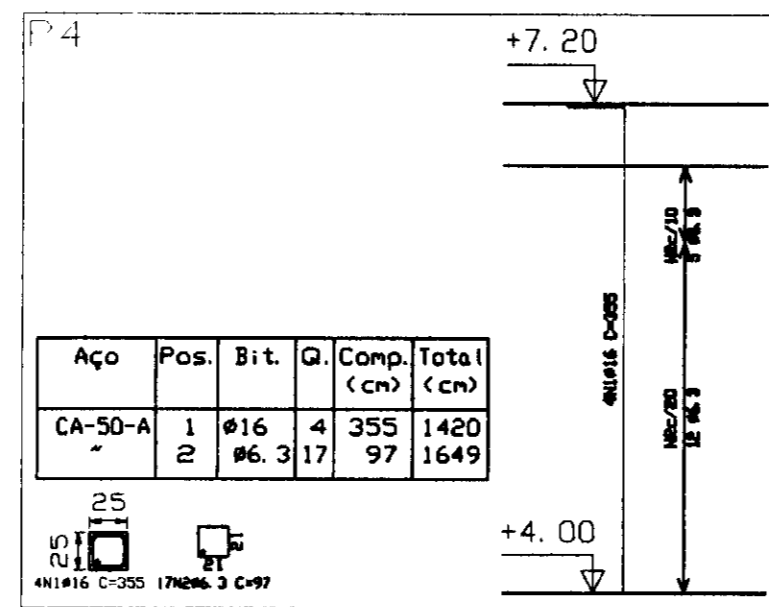
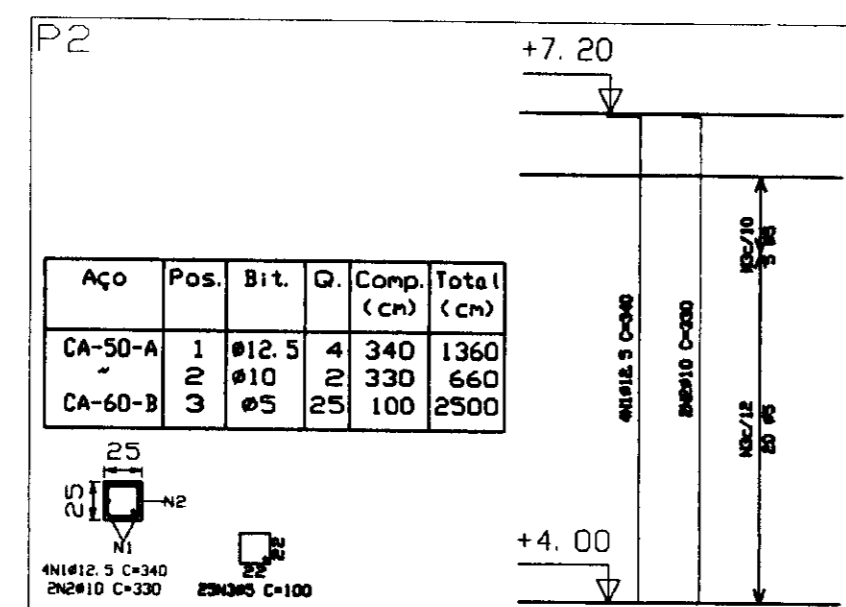
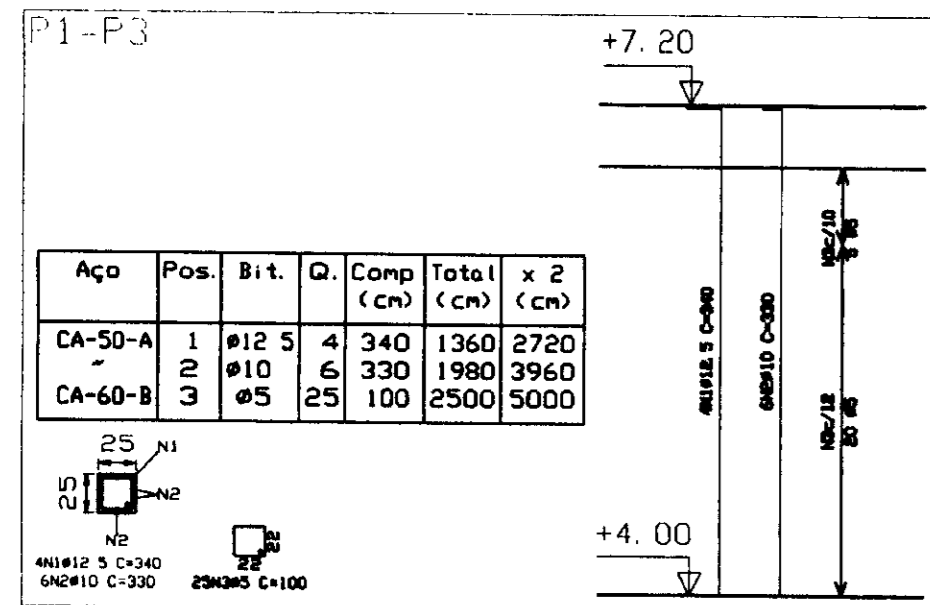


000006

LIDERA	NOTAS	DESENHOS DE REFERÊNCIA	REVISÕES			GOVERNO DO ESTADO DO CEARÁ SECRETARIA DOS RECURSOS HÍDRICOS - SRH COMPANHIA DE GESTÃO DOS RECURSOS HÍDRICOS - COGERH PROJETO DE DESENVOLVIMENTO URBANO E GESTÃO DOS RECURSOS HÍDRICOS DO ESTADO DO CEARÁ - PROURB/CE PROJETO EXECUTIVO DA ADTORA DE CAPONGA
			Nº	NATUREZA DA REVISÃO	DATA	
			ARQUIVO: KL/CP-ES-002 VISTO: VERIF.: APROVO:			ESTAÇÃO DE BOMBEAMENTO FORMAS/LAJES LAJE - ARM. INFERIOR E SUPERIOR KL - SERVIÇOS E ENGENHARIA LTDA.



Pilares que terminam em PISO CAS DE BOMBAS
 Concreto: C18, em geral
 Aço: CA-50-A e CA-60-B
 Escala: 1:50



Pilares que terminam em COBERTURA
 Concreto: C18, em geral
 Aço: CA-50-A e CA-60-B
 Escala: 1:50

Elemento	Pos.	Bit.	Q.	Comp. (cm)	Total (cm)	CA-50-A (Kg)	CA-60-B (Kg)
P1	1	Ø16	6	325	1950	36.42	3.12
	2	Ø6.3	13	97	1261		3.12
P2	1	Ø12.5	6	310	1860	16.25	2.51
	2	Ø16	10	100	1600		2.76
P3	1	Ø16	4	325	1300	25.41	2.77
	2	Ø10	2	300	600	4.08	4.56
	3	Ø12.5	2	310	620	4.08	4.56
	4	Ø6.3	19	97	1843	36.30	25.88
P4	1	Ø16	4	325	1300	25.41	2.77
	2	Ø6.3	13	97	1261		2.76
						Ø6.3	0.00
						Ø10	11.99
						Ø12.5	4.14
						Ø16	78.98
						TOTAL	112.31

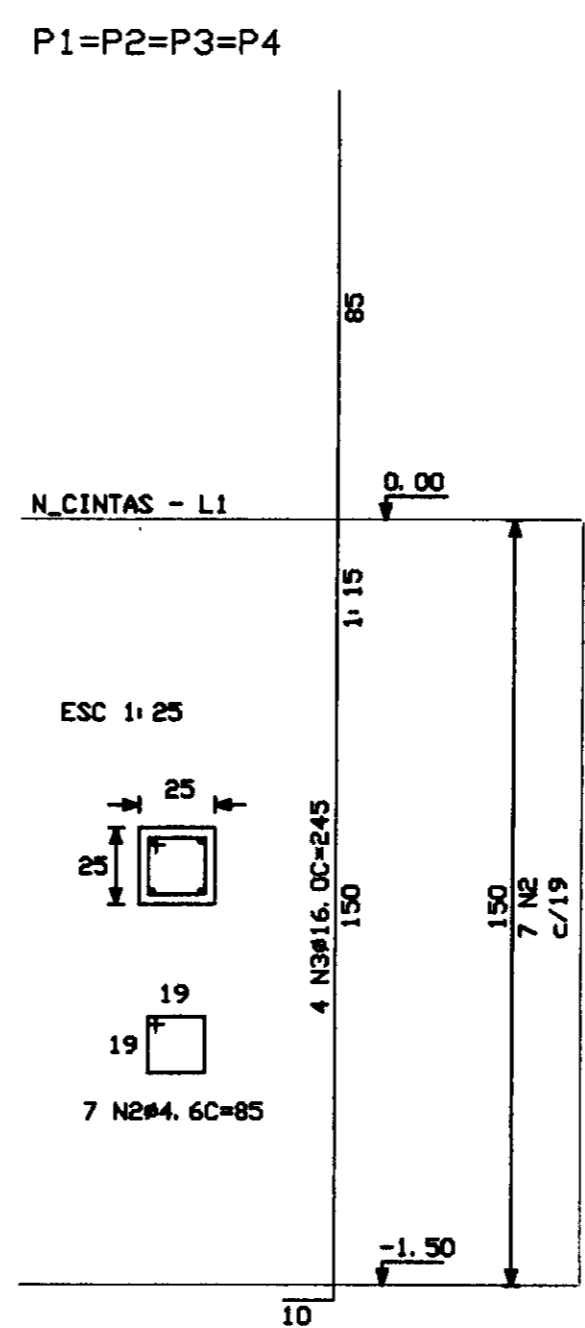
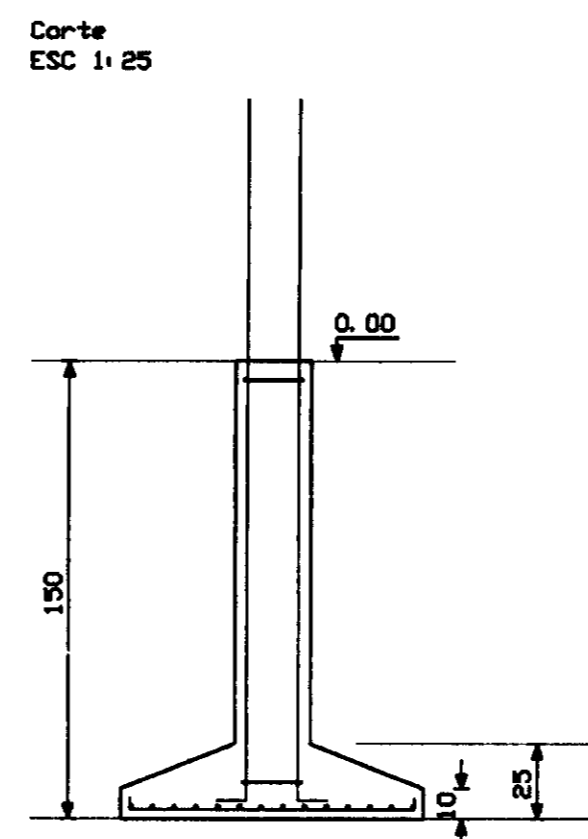
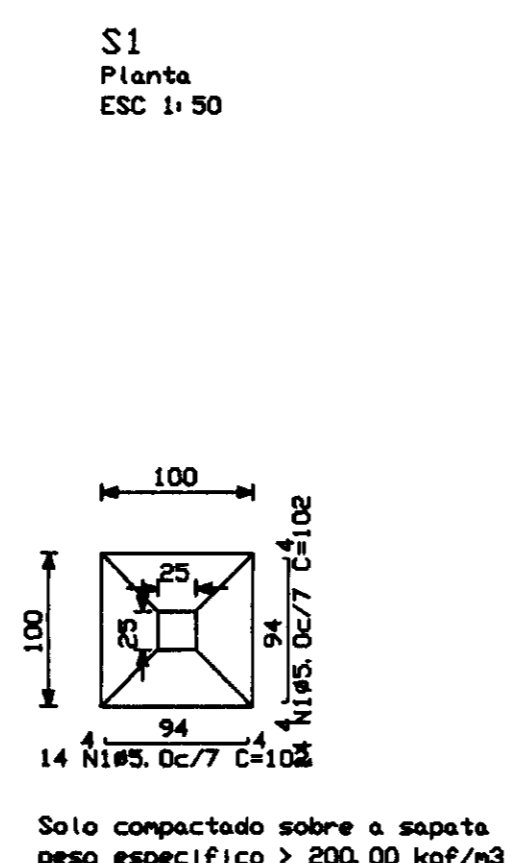
RELACAD DO ACD

ACD	N	DIAM.	Q.	UNIT (cm)	C. TOTAL (cm)
50A	2	4.6	28	85	2380
60	3	16.0	16	245	3920
	1	5.0	112	102	11424

RESUMO DO ACD

ACD	DIAM.	C. TOTAL (m)	PESO+10% (kgf)
CASOA	4.6	23.8	3
CASOA	16.0	39.2	68
CAG60	5.0	114.2	20
PESO TOTAL			
CASOA			71 kgf
CAG60			20 kgf

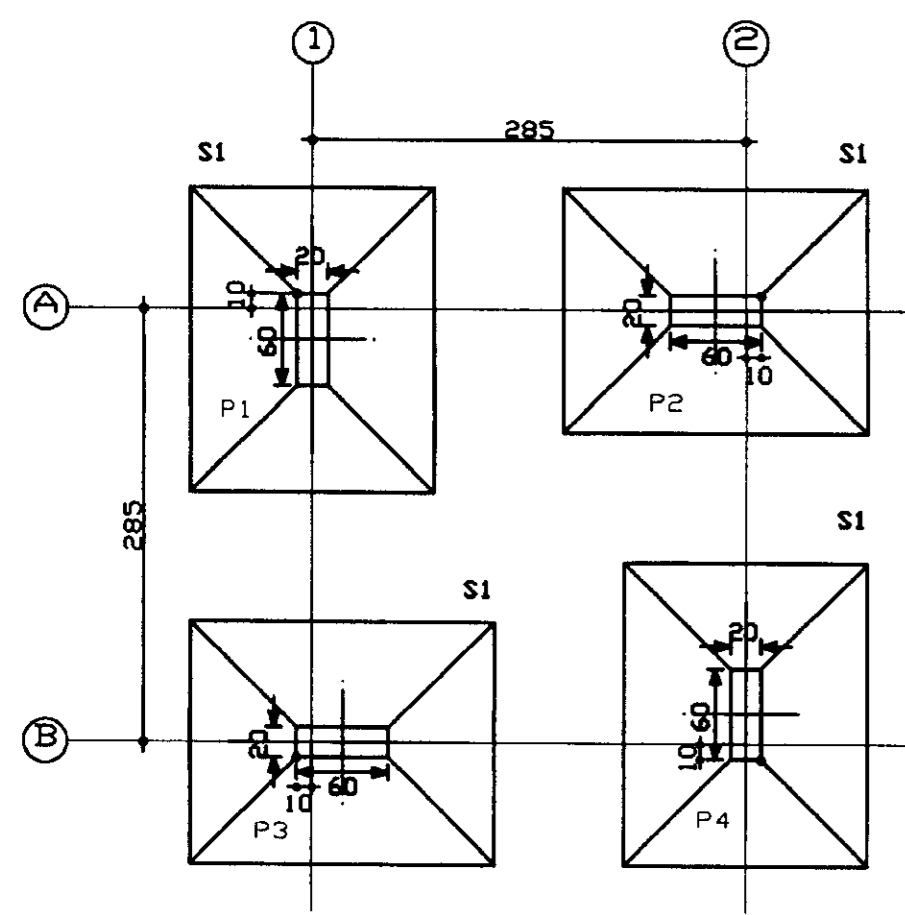
Vol. concreto total = 0.97 m3
 Area de Formo total = 6.60 m2
 fck = 180.00 kgf/cm2



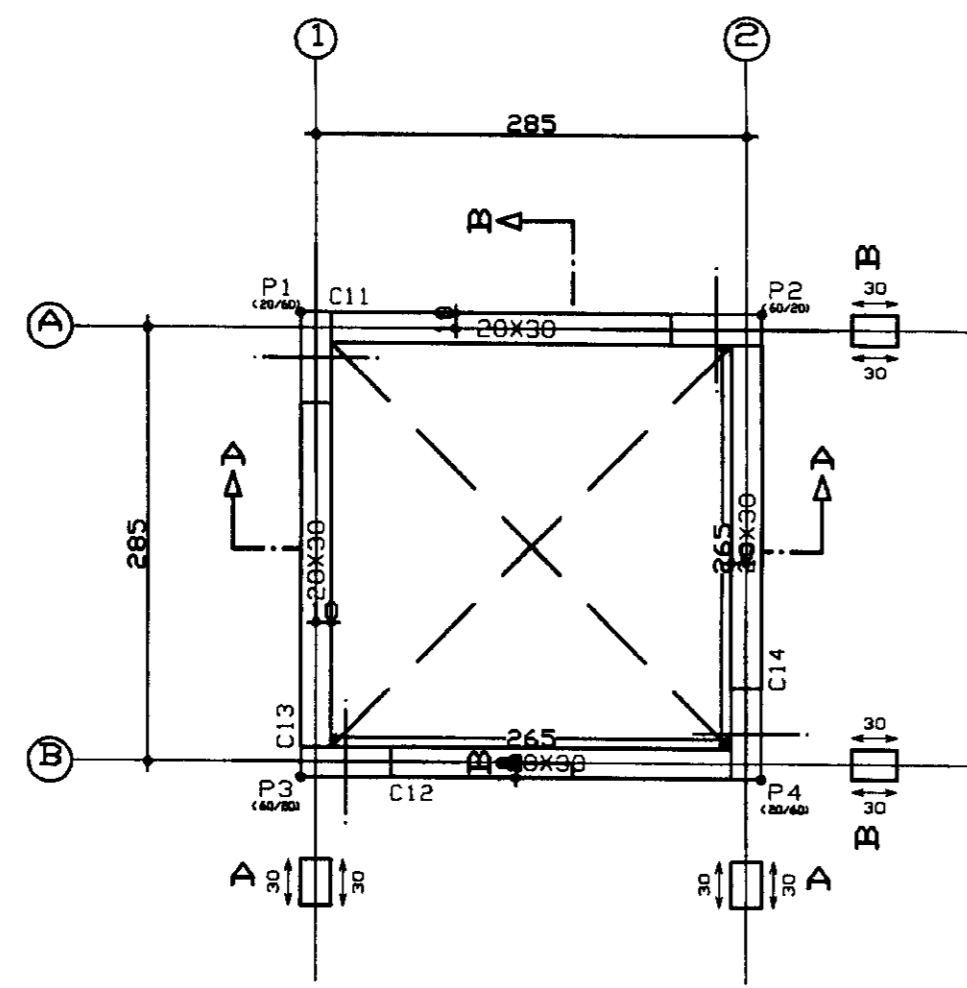
- PREMISSAS E OBSERVAÇÃO
- TAXA ADMISSÍVEL DO TERRENO - 1,50Kg/cm2
 - CONFIRMAR O NÍVEL (- 1,50m) DE ASSENTAMENTO DAS FUNDAÇÕES



LEGENDA	NOTAS	DESCRIÇÃO DE REFERÊNCIA	REVISÕES			GOVERNO DO ESTADO DO CEARÁ SECRETARIA DOS RECURSOS HÍDRICOS-SRH COMPANHIA DE GESTÃO DOS RECURSOS HÍDRICOS-COGERH PROJETO DE DESENVOLVIMENTO URBANO E GESTÃO DOS RECURSOS HÍDRICOS DO ESTADO DO CEARÁ -PROURB/CE PROJETO EXECUTIVO DA ADUTORA DE CAPONGA
			N	NATUREZA DA REVISÃO	DATA	
						ESTAÇÃO DE BOMBEAMENTO FUNDAÇÃO/PILARES KL - SERVIÇOS E ENGENHARIA LTDA.

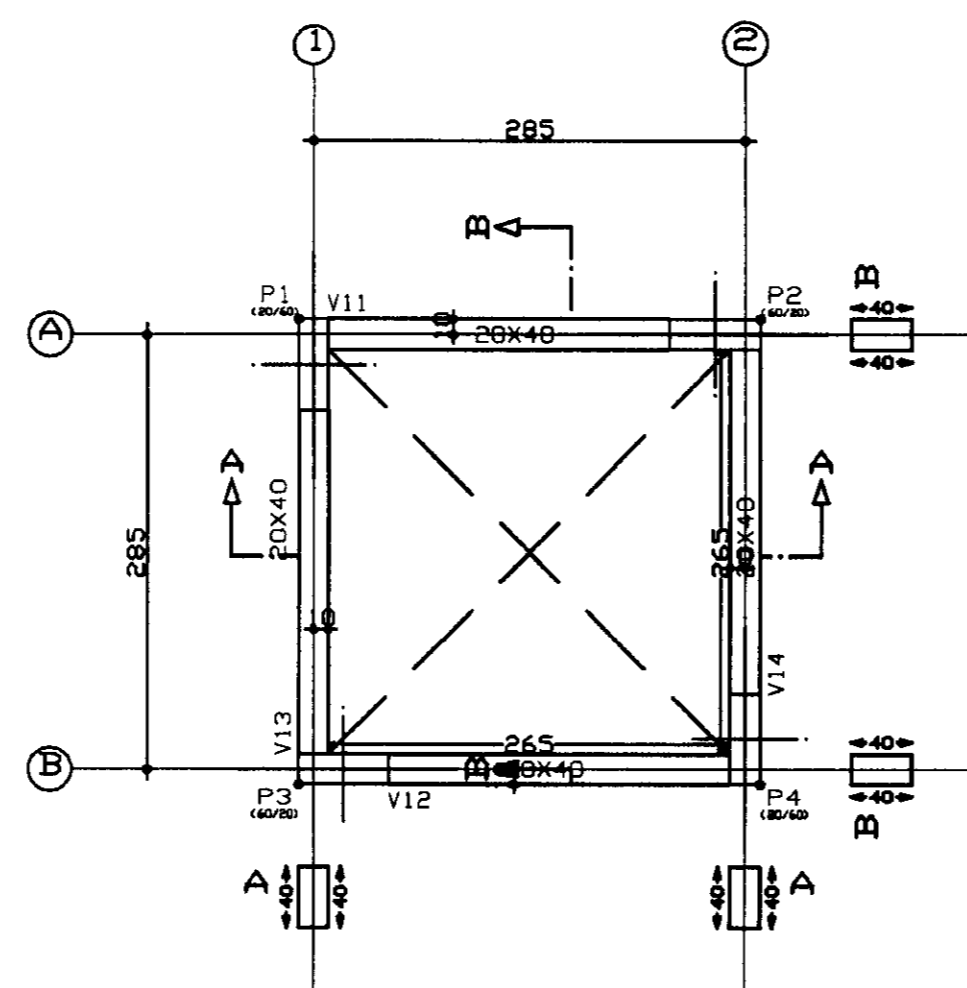


FUNDAÇÃO
Planta
Escala: 1:50
LOCALIZAÇÃO DA FUNDAÇÃO



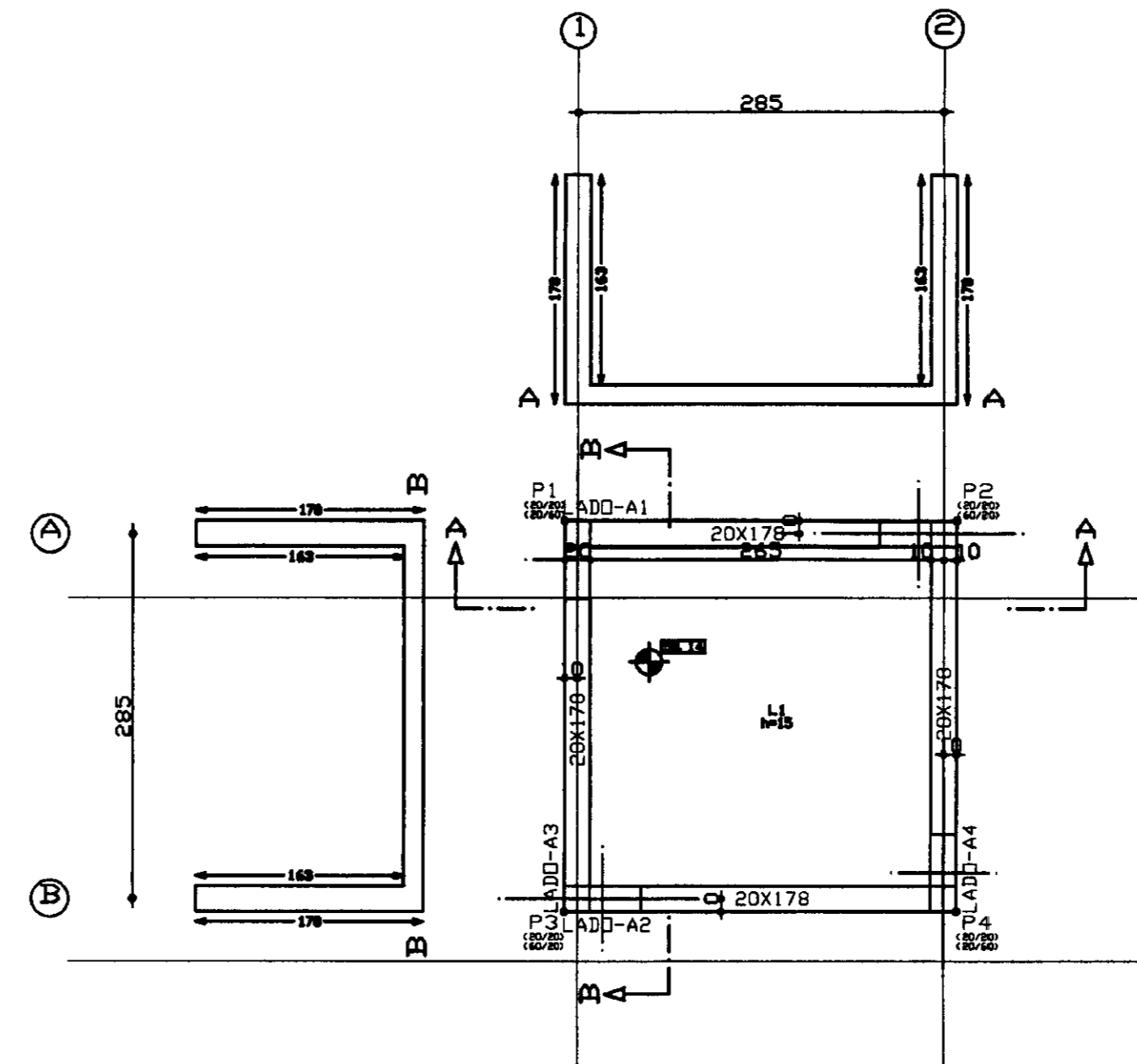
CINTAS NIV. (+33.37)
Planta
Escala: 1:50

Elemento	Formas (m ²)	Volume (m ³)	Apq (kg)
VIGAS Funda	1.80	0.56	66
VIGAS Funda	5.40	1.68	198
PILARES	1.20	0.10	120
TOTAL	8.40	2.34	284
TAXAS (por m ³)	3.710	0.889	86.91



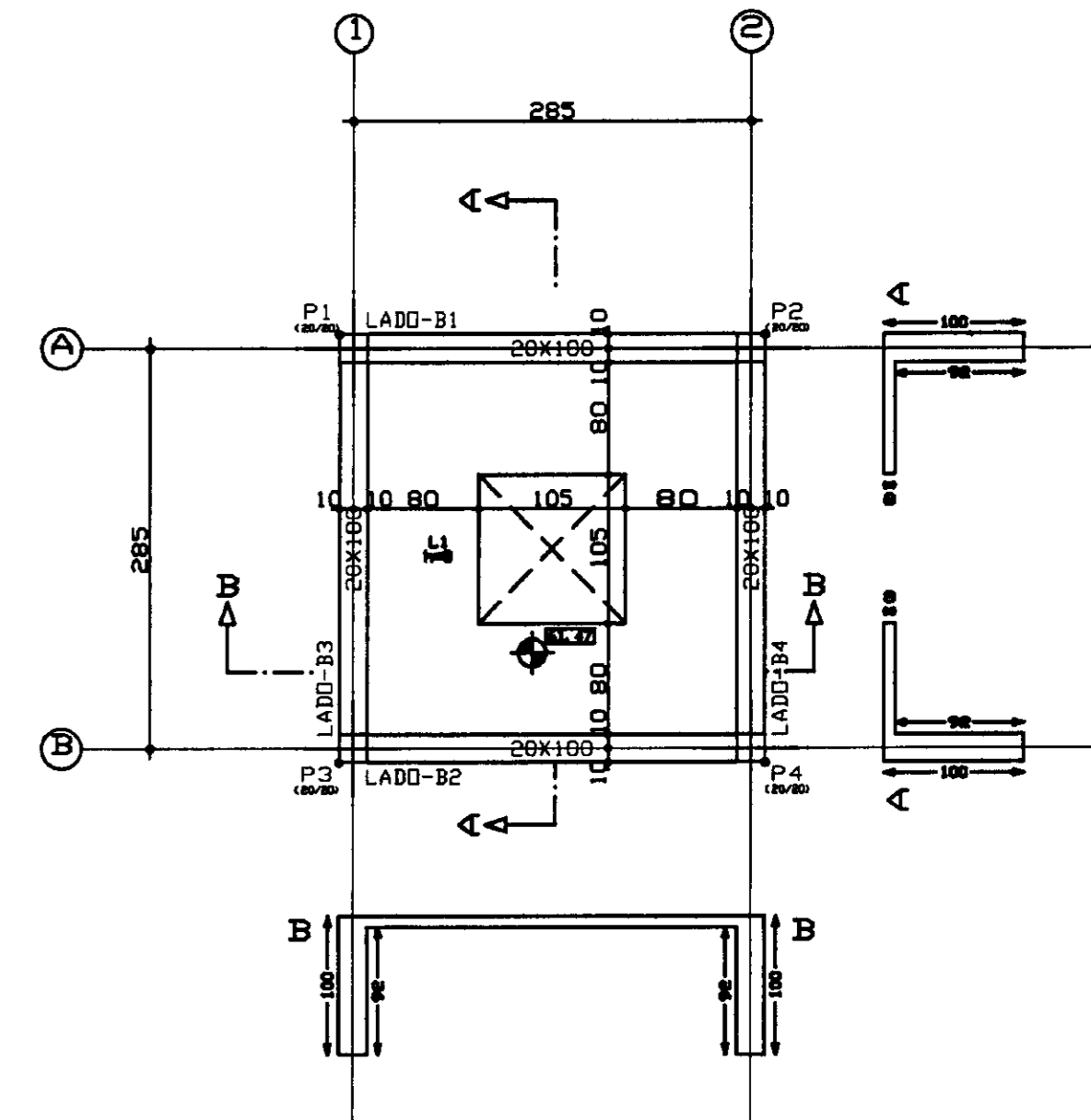
CONTRAV. 1 A 6
Planta
Escala: 1:50

Elemento	Formas (m ²)	Volume (m ³)	Apq (kg)
VIGAS Funda	3.10	0.76	91
VIGAS Funda	1.70	0.52	62
PILARES	1.20	0.10	120
TOTAL	6.00	1.38	173
TAXAS (por m ³)	12.665	1.083	105.44



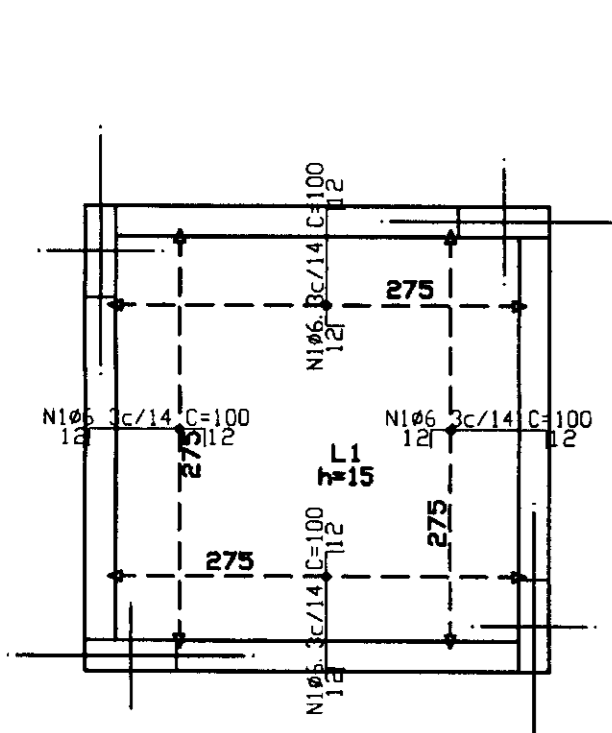
FUNDO NIV. 58.14
Planta
Escala: 1:50

Elemento	Formas (m ²)	Volume (m ³)	Apq (kg)
VIGAS Funda	3.10	0.76	91
VIGAS Funda	1.70	0.52	62
PILARES	1.20	0.10	120
TOTAL	6.00	1.38	173
TAXAS (por m ³)	12.665	1.083	105.44

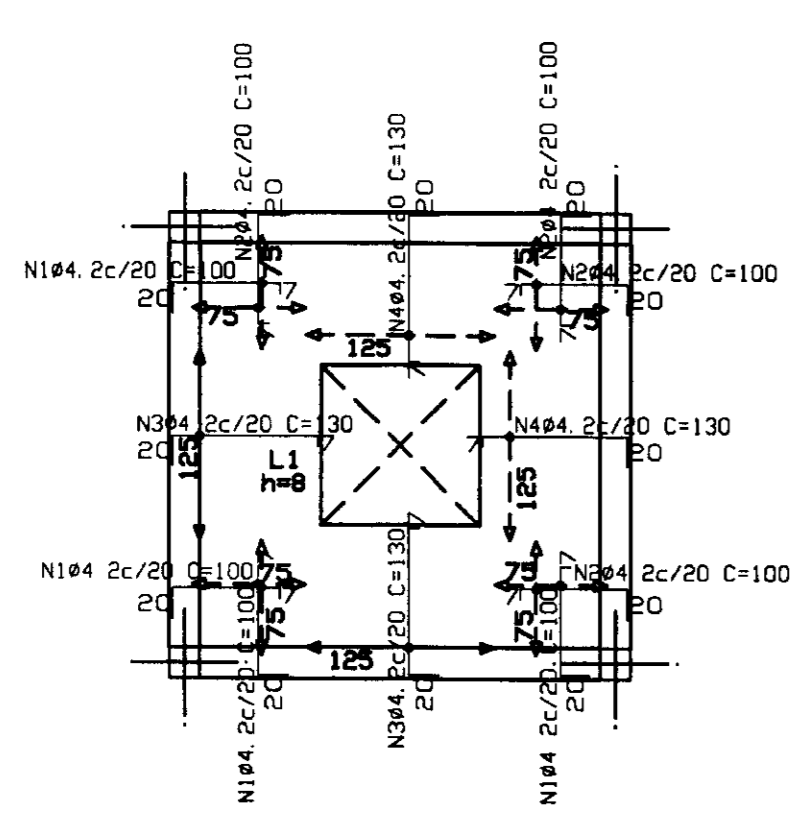


TAMPA NIV. 61.47
Planta
Escala: 1:50

Elemento	Formas (m ²)	Volume (m ³)	Apq (kg)
VIGAS Funda	3.10	0.76	91
VIGAS Funda	1.70	0.52	62
PILARES	1.20	0.10	120
TOTAL	6.00	1.38	173
TAXAS (por m ³)	12.665	1.083	105.44



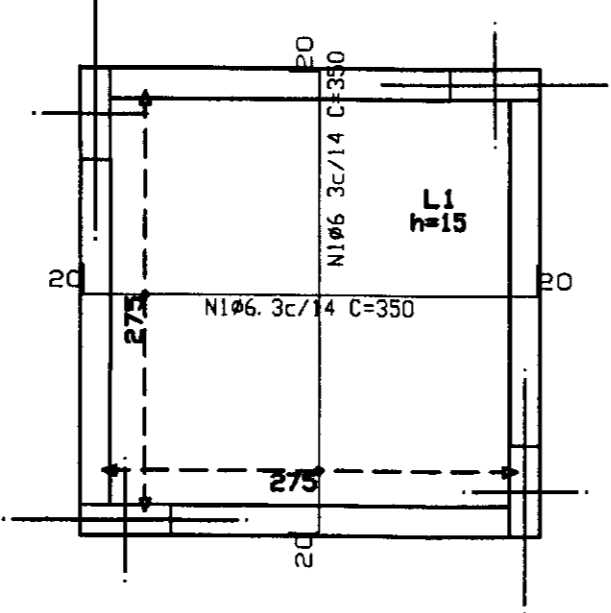
RESUMO AÇO
FUNDO NIV. 58.14
Arm. long. trans. superior
CA-50-A



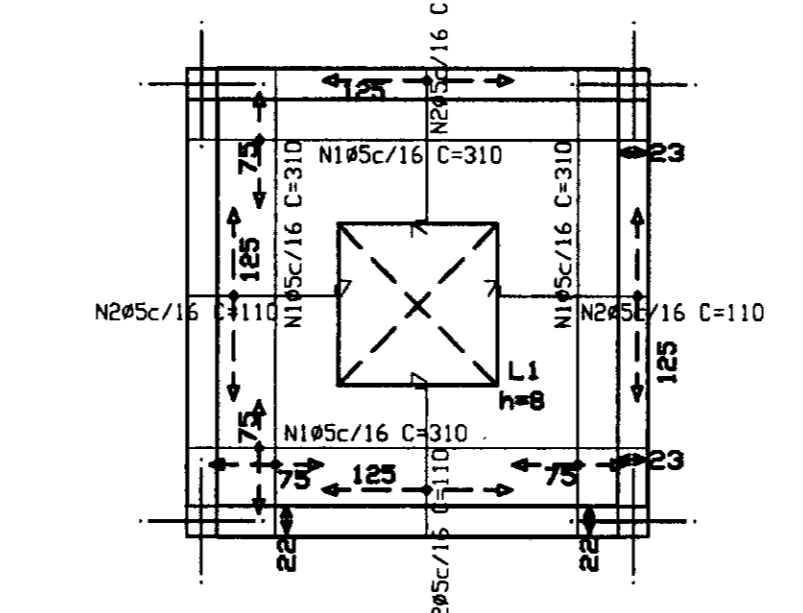
RESUMO AÇO
TAMPA NIV. 61.47
Arm. long. trans. superior
CA-60-B

Elemento	Pos.	Bit.	Q.	Dob.	Ret.	Dob.	Comp.	Total	CA-50-A	CA-60-B
Arm. long. trans. superior	1	104	2	14	80	73	7	100	1400	1.34
	2	106	2	14	80	73	7	100	1400	1.34
	3	108	2	14	80	73	7	100	1400	1.34
	4	110	2	14	80	73	7	100	1400	1.34
TOTAL										5.36

Elemento	Pos.	Bit.	Q.	Dob.	Ret.	Dob.	Comp.	Total	CA-50-A	CA-60-B
Arm. long. trans. superior	1	104	2	14	80	73	7	100	1400	1.34
	2	106	2	14	80	73	7	100	1400	1.34
	3	108	2	14	80	73	7	100	1400	1.34
	4	110	2	14	80	73	7	100	1400	1.34
TOTAL										5.36



FUNDO NIV. 58.14
Arm. long. trans. inferior
Concreto: C18, em geral
Aço: CA-50-A e CA-60-B
Escala: 1:50



TAMPA NIV. 61.47
Arm. long. trans. inferior
Concreto: C18, em geral
Aço: CA-50-A e CA-60-B
Escala: 1:50

RESUMO AÇO
FUNDO NIV. 58.14
Arm. long. trans. inferior
CA-50-A

RESUMO AÇO
TAMPA NIV. 61.47
Arm. long. trans. inferior
CA-60-B

- 1 - TAXA ADMISSÍVEL DO TERRENO = 1.5kgf/cm². AD SER CONSTATADO DURANTE A EXECUÇÃO, UMA TAXA DIFERENTE, AS FUNDAÇÕES DEVERÃO SER RECALCULADAS.
- 2 - AS LATERAIS DO TANQUE UNIDIRECIONAL, NÃO PODERÃO SER VEDADAS NO TRECHO ABAIXO DA CAIXA ZELVADA, POIS INTRODUIRÃO ESFORÇOS DEVIDO AO VENTO, NÃO CONSIDERADAS DURANTE O CALCULO, NO ALUDIDO TRECHO

RELACAO DO AÇO

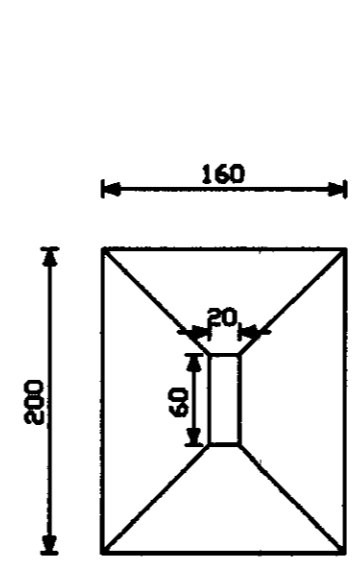
ACQ	N	DIAM	Q.	UNIT (CN)	C. TOTAL (CN)
50A	1	6.3	44	212	9388
60	1	16.0	24	245	3680
	4	2.0	28	144	4032
	5	11.2	18	172	504
					19264

RESUMO DO AÇO

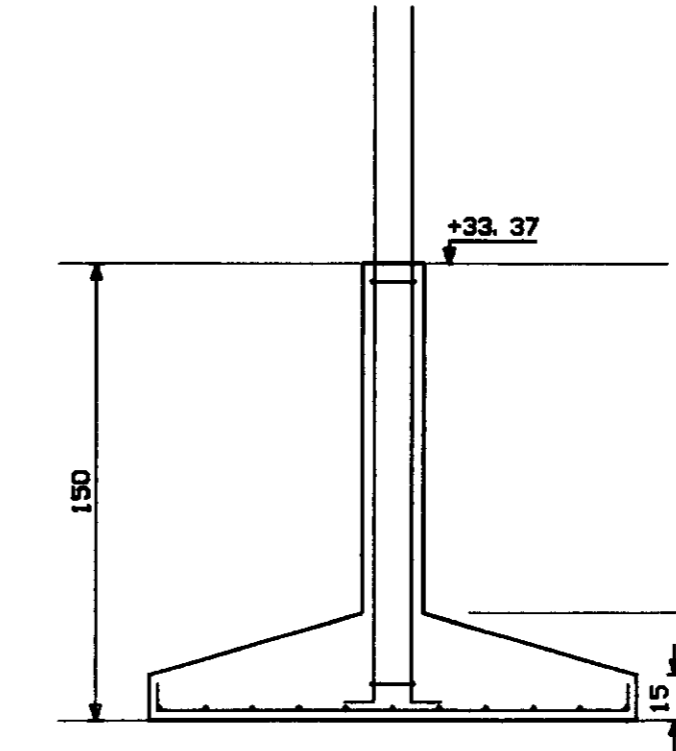
ACQ	DIAM	C. TOTAL (m)	PESO+10% (kgf)
CASOA	6.3	93.2	25
CASOB	16.0	58.2	102
CASOC	2.0	43.8	4.7
CASOD	11.2	19.2	4.7
PESO TOTAL			127 kgf
CASOA			58 kgf

Vol. concreto total = 3.43 m³
Área de forma total = 11.68 m²
fck = 180.00 kgf/cm²

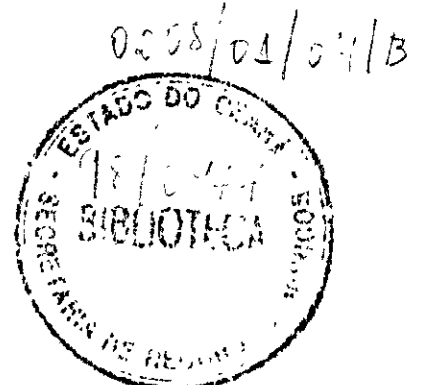
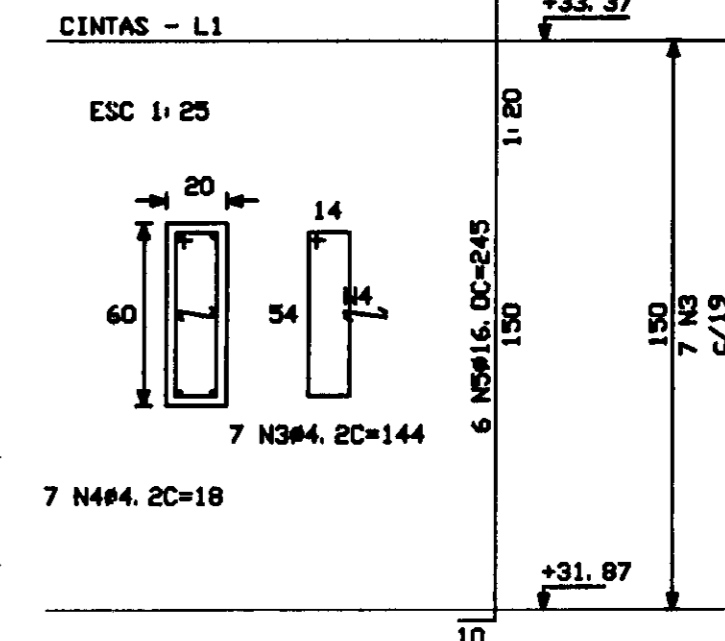
S1
Planta
ESC 1:50



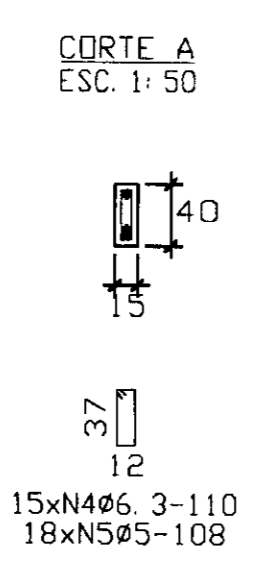
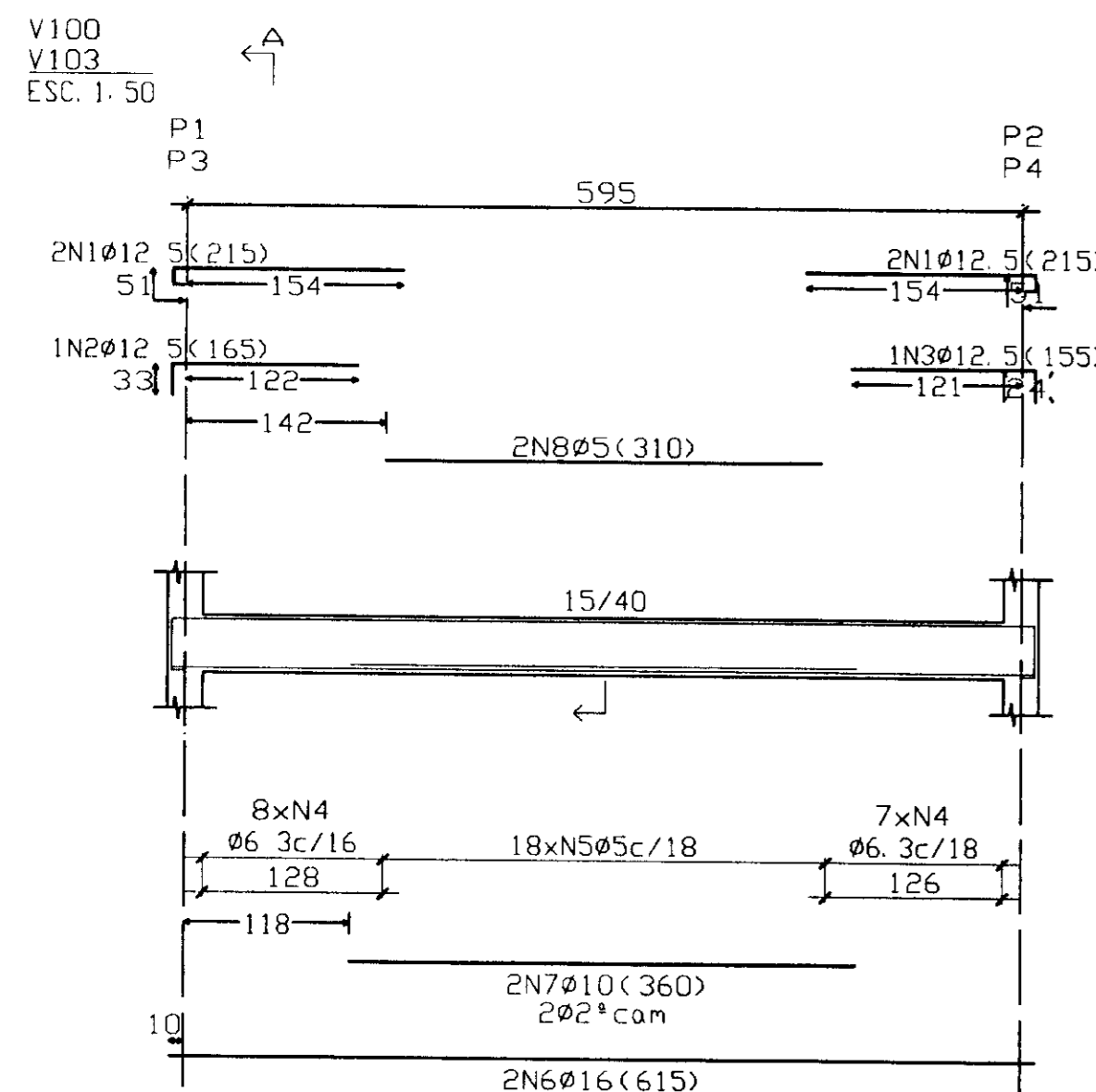
Corte
ESC 1:25



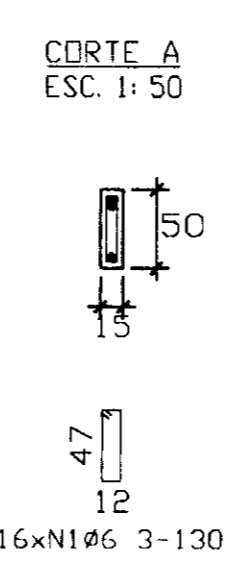
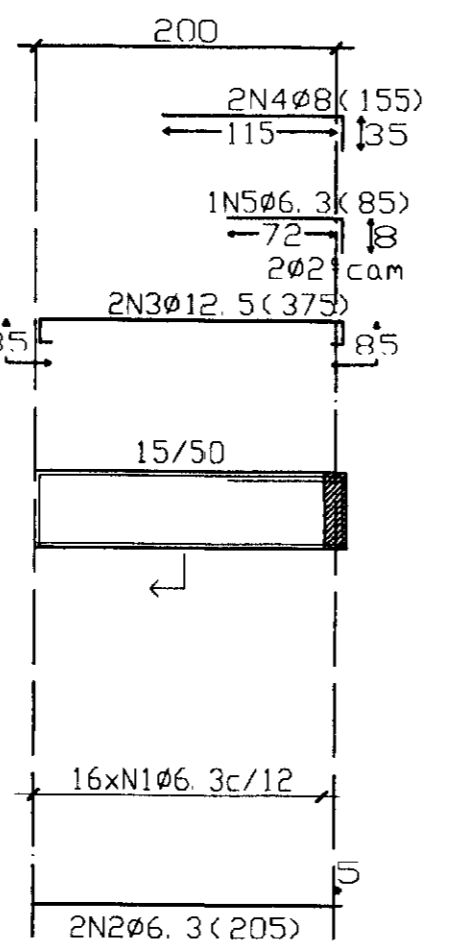
P1=P2=P3=P4



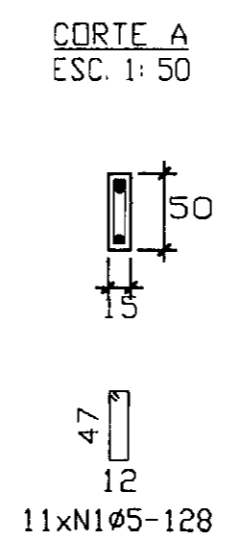
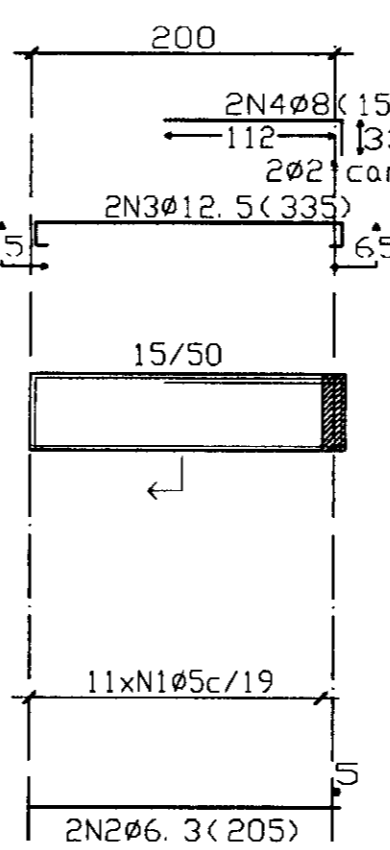
LEGENDA	NOTAS	DESENHO DE REFERENCIA	REVISÕES	GOVERNO DO ESTADO DO CEARÁ SECRETARIA DOS RECURSOS HÍDRICOS-SRH COMPANHIA DE GESTÃO DOS RECURSOS HÍDRICOS-COGERH PROJETO DE DESENVOLVIMENTO URBANO E GESTÃO DOS RECURSOS HÍDRICOS DO ESTADO DO CEARÁ -PROURB/CE PROJETO EXECUTIVO DA ADUTORA DE CAPONGA								
			<table border="1"> <thead> <tr> <th>N</th> <th>NATUREZA DA REVISÃO</th> <th>DATA</th> <th>APROVA</th> </tr> </thead> <tbody> <tr> <td></td> <td></td> <td></td> <td></td> </tr> </tbody> </table>	N	NATUREZA DA REVISÃO	DATA	APROVA					<p>000008</p> <p>ESTATION DE TRATAMENTO DE ÁGUA TANQUES UNIDIRECIONAIS FORMAS-FUNDAÇÕES-LAJES(ARMAÇÃO)</p> <p>KL - SERVIÇOS E ENGENHARIA LTDA. KL</p>
N	NATUREZA DA REVISÃO	DATA	APROVA									



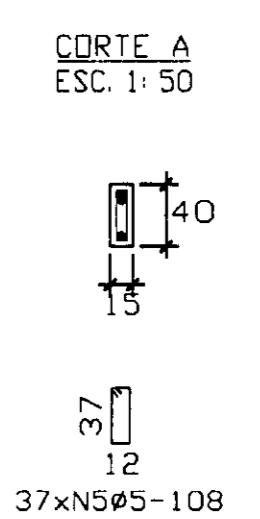
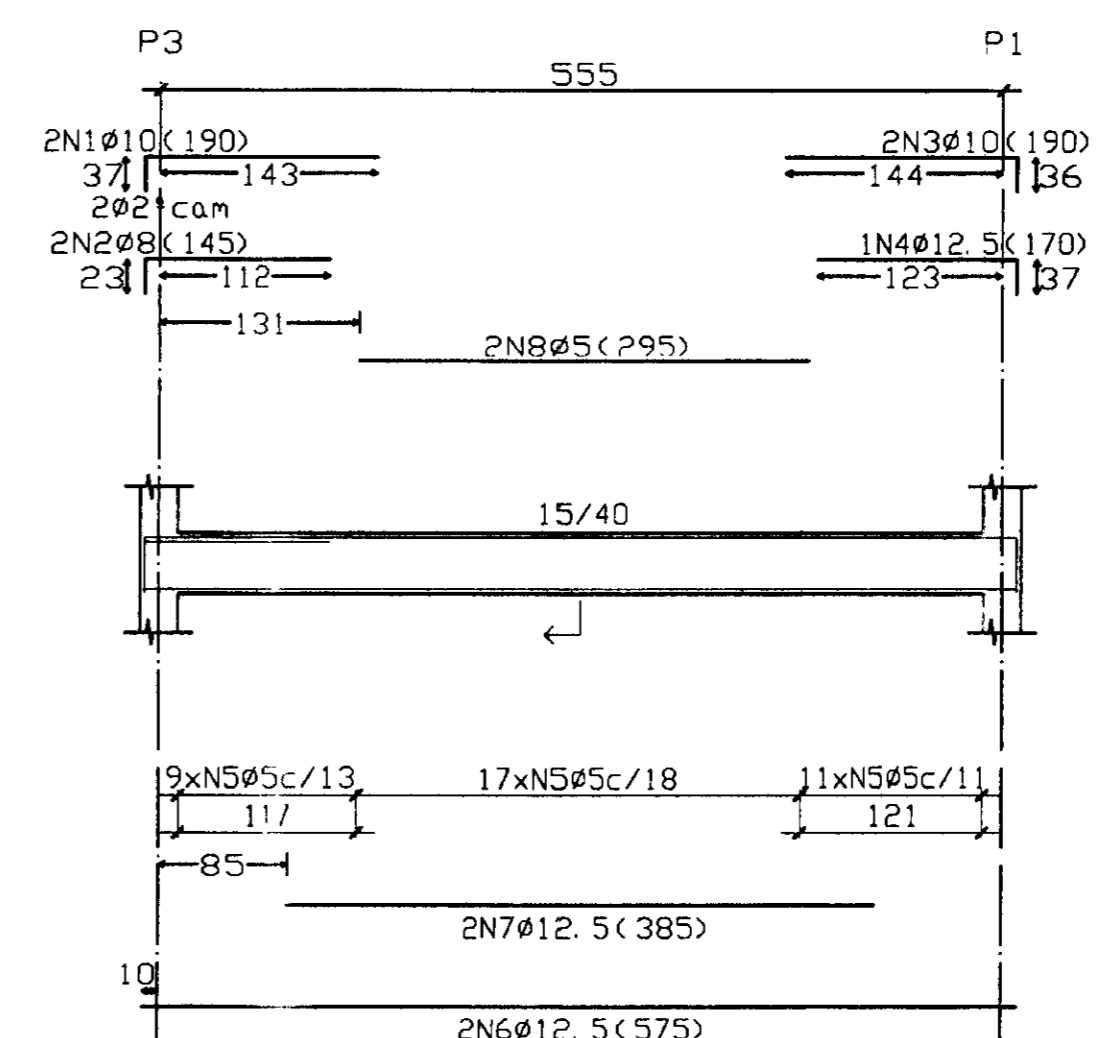
V101
ESC. 1:50



V102
ESC. 1:50



V104
ESC. 1:50



Elemento	Pos.	Bit	Q	DoB	Ret	DoB	Comp	Total	CA-50-A	CA-60-B	
(cm)	(cm)	(cm)	(cm)	(cm)	(cm)	(cm)	(cm)	(Kg)	(Kg)	(Kg)	
V100	1	Ø8	15	130	145	145	590	1.14		5.26	
	2	Ø8	15	375	15	405	1210	11.87		7.18	
	3	Ø8	15	440	140	440	1440	4.32		1.07	
	4	Ø8	15	340	340	340	880	1.14		6.96	
	5	Ø8	15	131	14	145	590	1.14		5.43	
	Total								20.38		20.38

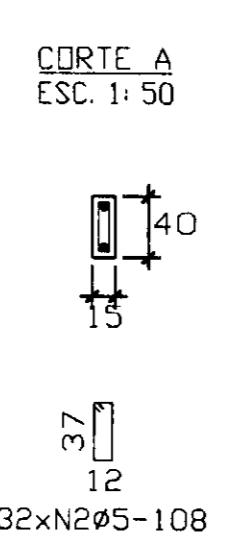
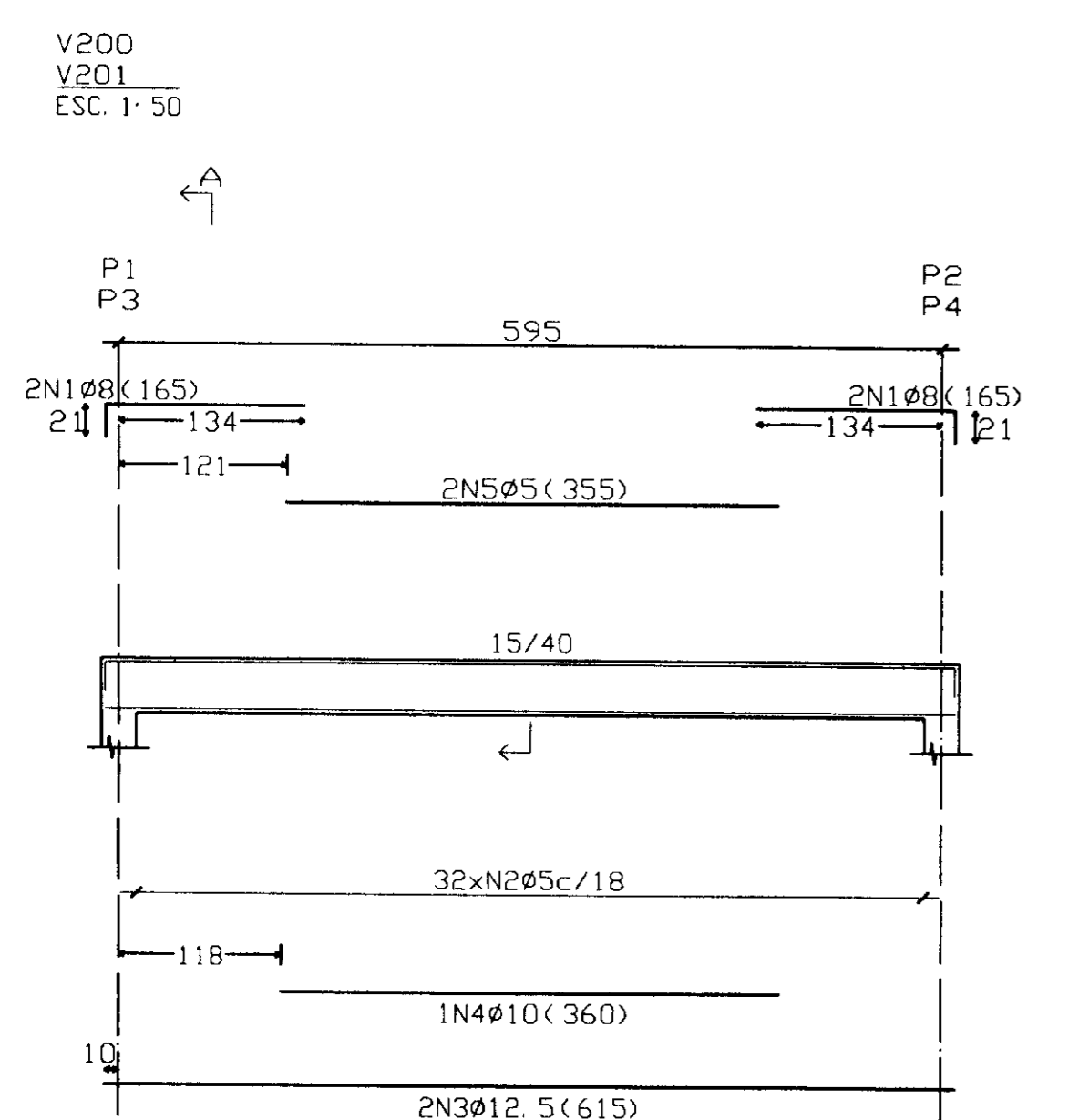
Elemento	Pos.	Bit	Q	DoB	Ret	DoB	Comp	Total	CA-50-A	CA-60-B	
(cm)	(cm)	(cm)	(cm)	(cm)	(cm)	(cm)	(cm)	(Kg)	(Kg)	(Kg)	
V100+V101	1	Ø8	30	265	160	440	1440	12.07		1.11	
	2	Ø8	30	750	15	765	2355	22.07		7.18	
	3	Ø8	30	880	154	880	2355	7.18		14.36	
	4	Ø8	30	680	680	680	1815	2.34		14.36	
	5	Ø8	30	265	14	279	880	1.14		7.18	
	Total								45.07		31.34

Elemento	Pos.	Bit	Q	DoB	Ret	DoB	Comp	Total	CA-50-A	CA-60-B	
(cm)	(cm)	(cm)	(cm)	(cm)	(cm)	(cm)	(cm)	(Kg)	(Kg)	(Kg)	
V101+V103	1	Ø8	30	415	154	415	1620	4.08		3.05	
	2	Ø8	30	131	14	145	590	1.14		1.50	
	3	Ø8	30	415	110	415	1620	4.08		3.05	
	4	Ø8	30	385	385	385	1005	1.50		1.50	
	5	Ø8	30	310	310	310	820	1.14		0.97	
	Total								12.94		10.02

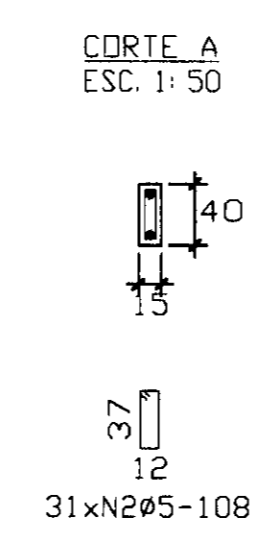
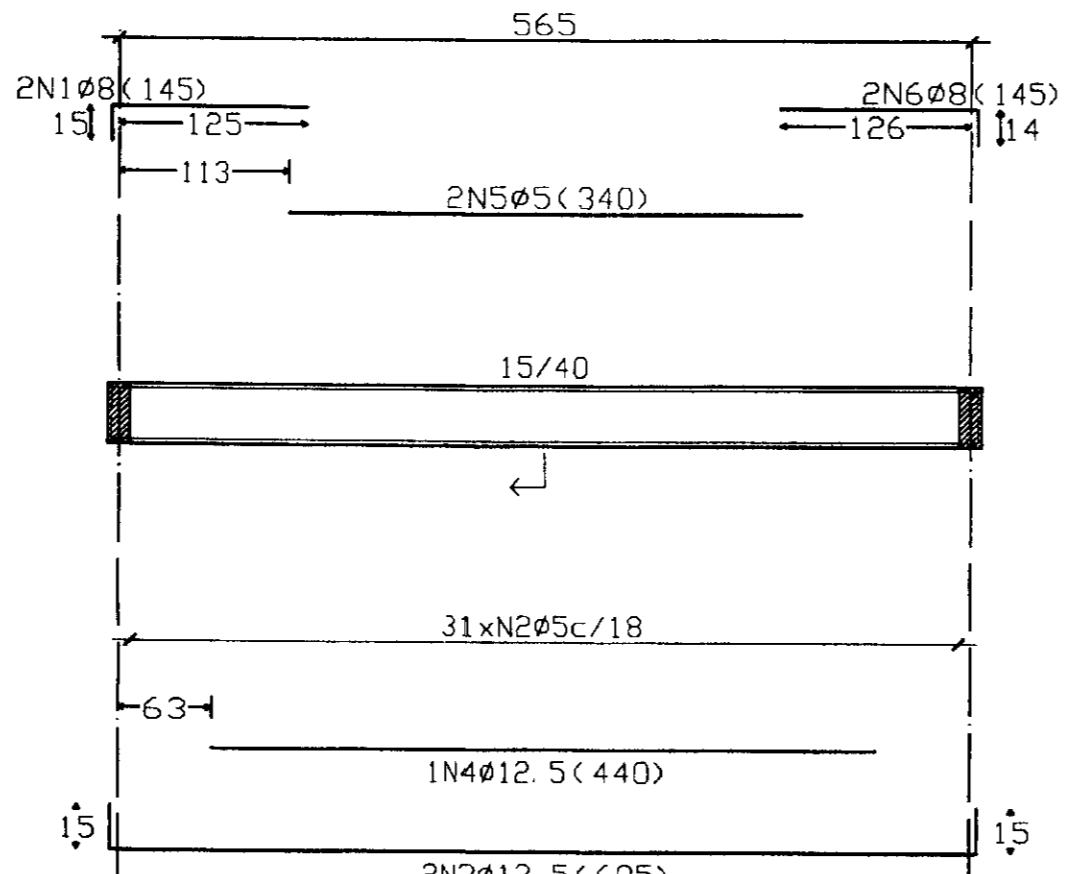
Elemento	Pos.	Bit	Q	DoB	Ret	DoB	Comp	Total	CA-50-A	CA-60-B	
(cm)	(cm)	(cm)	(cm)	(cm)	(cm)	(cm)	(cm)	(Kg)	(Kg)	(Kg)	
V101	1	Ø8	15	130	145	145	590	1.14		4.42	
	2	Ø8	15	375	15	405	1210	11.87		8.21	
	3	Ø8	15	440	140	440	1440	4.32		0.00	
	4	Ø8	15	340	340	340	880	1.14		0.00	
	5	Ø8	15	131	14	145	590	1.14		0.00	
	Total								19.57		15.19

Elemento	Pos.	Bit	Q	DoB	Ret	DoB	Comp	Total	CA-50-A	CA-60-B	
(cm)	(cm)	(cm)	(cm)	(cm)	(cm)	(cm)	(cm)	(Kg)	(Kg)	(Kg)	
V102	1	Ø8	15	130	145	145	590	1.14		2.21	
	2	Ø8	15	375	15	405	1210	11.87		2.43	
	3	Ø8	15	440	140	440	1440	4.32		0.00	
	4	Ø8	15	340	340	340	880	1.14		0.00	
	5	Ø8	15	131	14	145	590	1.14		0.00	
	Total								19.57		2.43

Elemento	Pos.	Bit	Q	DoB	Ret	DoB	Comp	Total	CA-50-A	CA-60-B	
(cm)	(cm)	(cm)	(cm)	(cm)	(cm)	(cm)	(cm)	(Kg)	(Kg)	(Kg)	
V104	1	Ø8	15	130	145	145	590	1.14		6.87	
	2	Ø8	15	375	15	405	1210	11.87		7.92	
	3	Ø8	15	440	140	440	1440	4.32		0.00	
	4	Ø8	15	340	340	340	880	1.14		0.00	
	5	Ø8	15	131	14	145	590	1.14		0.00	
	Total								19.57		15.19



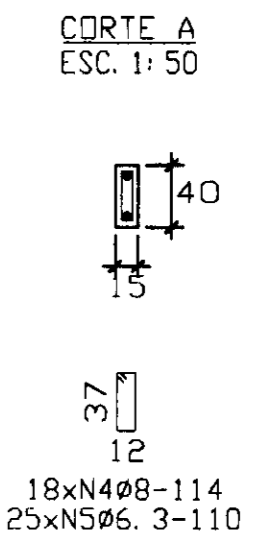
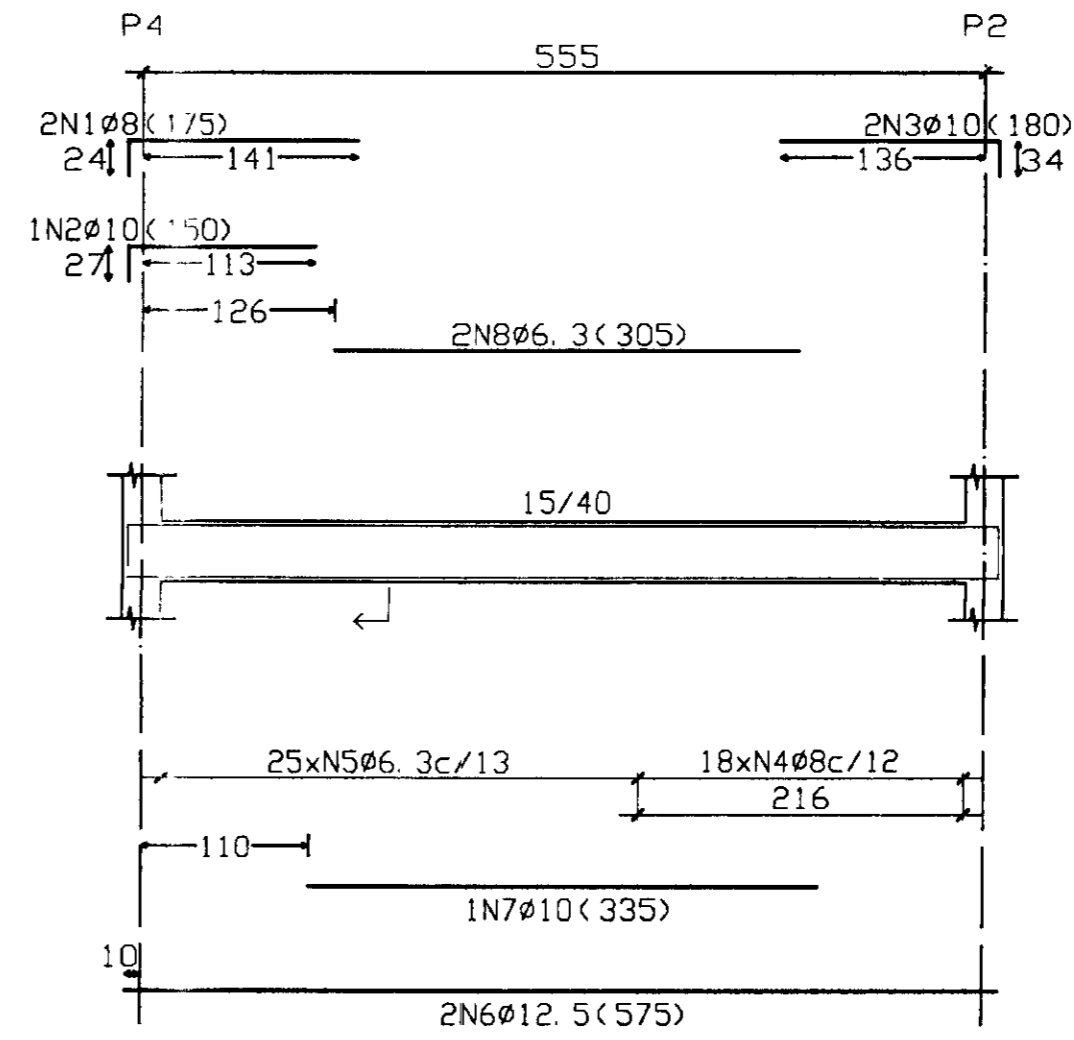
V202
ESC. 1:50



PISD CAS DE BOMBAS
Espaçamento de vigas
Concreto: C18, em geral
Aço: CA-50-A e CA-60-B
Escala: 1:50

RESUMO AÇO	Comp.	Total	Peso*10%	Total
PISD CAS DE BOMBAS	(m)	(Kg)	(Kg)	(Kg)
CA-50-A Ø6.3	96.4	26		
Ø8	33.0	14		
Ø10	30.5	21		
Ø12.5	70.2	76		
Ø16	24.6	42		179
CA-60-B Ø5	111.2	19		19
Total				198

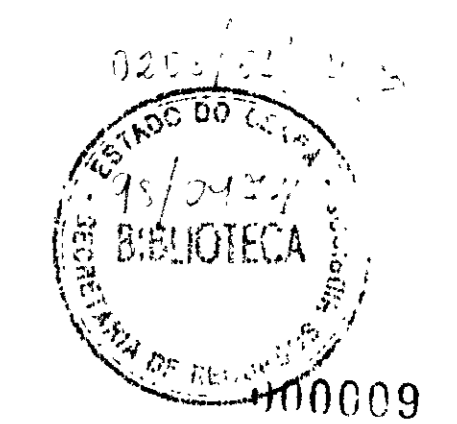
V105
ESC. 1:50



COBERTURA
Espaçamento de vigas
Concreto: C18, em geral
Aço: CA-50-A e CA-60-B
Escala: 1:50

RESUMO AÇO	Comp.	Total	Peso*10%	Total
COBERTURA	(m)	(Kg)	(Kg)	(Kg)
CA-50-A Ø8	19.0	8		
Ø10	7.2	5		
Ø12.5	41.1	44		57
CA-60-B Ø5	123.6	21		21
Total				78

LEGENDA	NOTAS	DESENHOS DE REFERENCIA	REVISÕES			GOVERNO DO ESTADO DO CEARÁ SECRETARIA DOS RECURSOS HIDRICOS-SRH COMPANHIA DE GESTÃO DOS RECURSOS HIDRICOS-COGERH PROJETO DE DESENVOLVIMENTO URBANO E GESTÃO DOS RECURSOS HIDRICOS DO ESTADO DO CEARÁ -PROURB/CE PROJETO EXECUTIVO DA ADUTORA DE CAPONGA
			Nº	NATUREZA DA REVISÃO	DATA	
						ARQUIVO: KL/CP-ES-003 VISTO: VERIF.: APROVADO:
						ESTAÇÃO DE BOMBEAMENTO VIGAS FORMA E ARMAÇÃO KL - SERVIÇOS E ENGENHARIA LTDA.
						DESenhO: RUREMAR DATA DE EMISSÃO: SETEMBRO/97 ESCALA: INDICADA Nº DO DESENHO: CP-PE-ES-003-00



P1=P4

ARRANQUE DE PILARES - VER PRANCHA DE FUNDAÇÃO

P2=P3

ARRANQUE DE PILARES - VER PRANCHA DE FUNDAÇÃO

RESUMO AÇO		Comp.	Total	Peso+10%	Total
CINTAS NIV. 33.37		(m)	(Kg)	(Kg)	
CA-50-A	#10	32.0	22	22	
CA-60-B	#5	29.0	5	5	
Total				27	

Pilares que terminam em CINTAS NIV. 33.37
Concreto: C18, em geral
Aço: CA-50-A e CA-60-B
Escala: 1:50

P1=P4

Aço	Pos.	Bit.	Q.	Comp. (cm)	Total (cm)	x 2 (cm)
CA-50-A	1	#10	8	405	3240	6480
CA-60-B	2	#5	28	152	4256	8512
CA-60-B	3	#5	28	29	812	1624

P2=P3

Aço	Pos.	Bit.	Q.	Comp. (cm)	Total (cm)	x 2 (cm)
CA-50-A	1	#10	8	405	3240	6480
CA-60-B	2	#5	28	152	4256	8512
CA-60-B	3	#5	28	29	812	1624

RESUMO AÇO		Comp.	Total	Peso+10%	Total
CONTRAV. NIV. 36.91		(m)	(Kg)	(Kg)	
CA-50-A	#10	129.6	90	90	
CA-60-B	#5	202.7	35	35	
Total				125	

Pilares que terminam em CONTRAV. NIV. 36.91
Concreto: C18, em geral
Aço: CA-50-A e CA-60-B
Escala: 1:50

Elemento	Pos.	Bit.	Q.	Dob. (cm)	Retal. (cm)	Dob. Comp. (cm)	Total (cm)	CA-50-A (Kg)	CA-60-B (Kg)
P1=P4	1	#10	8	405	3240	6480	6480	2.71	0.29
	2	#5	28	152	4256	8512	8512	0.00	1.00
	3	#5	28	29	812	1624	1624	0.00	1.00
TOTAL								2.71	2.00

P1=P4

Aço	Pos.	Bit.	Q.	Comp. (cm)	Total (cm)	x 2 (cm)
CA-50-A	1	#10	8	405	3240	6480
CA-60-B	2	#5	28	152	4256	8512
CA-60-B	3	#5	28	29	812	1624

P2=P3

Aço	Pos.	Bit.	Q.	Comp. (cm)	Total (cm)	x 2 (cm)
CA-50-A	1	#10	8	405	3240	6480
CA-60-B	2	#5	28	152	4256	8512
CA-60-B	3	#5	28	29	812	1624

RESUMO AÇO		Comp.	Total	Peso+10%	Total
CONTRAV. NIV. 40.45		(m)	(Kg)	(Kg)	
CA-50-A	#10	129.6	90	90	
CA-60-B	#5	202.7	35	35	
Total				125	

Pilares que terminam em CONTRAV. NIV. 40.45
Concreto: C18, em geral
Aço: CA-50-A e CA-60-B
Escala: 1:50

P1=P4

Aço	Pos.	Bit.	Q.	Comp. (cm)	Total (cm)	x 2 (cm)
CA-50-A	1	#10	8	405	3240	6480
CA-60-B	2	#5	28	152	4256	8512
CA-60-B	3	#5	28	29	812	1624

P2=P3

Aço	Pos.	Bit.	Q.	Comp. (cm)	Total (cm)	x 2 (cm)
CA-50-A	1	#10	8	405	3240	6480
CA-60-B	2	#5	28	152	4256	8512
CA-60-B	3	#5	28	29	812	1624

RESUMO AÇO		Comp.	Total	Peso+10%	Total
CONTRAV. NIV. 43.99		(m)	(Kg)	(Kg)	
CA-50-A	#10	129.6	90	90	
CA-60-B	#5	202.7	35	35	
Total				125	

Pilares que terminam em CONTRAV. NIV. 43.99
Concreto: C18, em geral
Aço: CA-50-A e CA-60-B
Escala: 1:50

Elemento	Pos.	Bit.	Q.	Dob. (cm)	Retal. (cm)	Dob. Comp. (cm)	Total (cm)	CA-50-A (Kg)	CA-60-B (Kg)
P1=P4	1	#10	8	405	3240	6480	6480	2.71	0.29
	2	#5	28	152	4256	8512	8512	0.00	1.00
	3	#5	28	29	812	1624	1624	0.00	1.00
TOTAL								2.71	2.00

P1=P4

Aço	Pos.	Bit.	Q.	Comp. (cm)	Total (cm)	x 2 (cm)
CA-50-A	1	#10	8	405	3240	6480
CA-60-B	2	#5	28	152	4256	8512
CA-60-B	3	#5	28	29	812	1624

P2=P3

Aço	Pos.	Bit.	Q.	Comp. (cm)	Total (cm)	x 2 (cm)
CA-50-A	1	#10	8	405	3240	6480
CA-60-B	2	#5	28	152	4256	8512
CA-60-B	3	#5	28	29	812	1624

RESUMO AÇO		Comp.	Total	Peso+10%	Total
CONTRAV. NIV. 47.53		(m)	(Kg)	(Kg)	
CA-50-A	#10	129.6	90	90	
CA-60-B	#5	202.7	35	35	
Total				125	

Pilares que terminam em CONTRAV. NIV. 47.53
Concreto: C18, em geral
Aço: CA-50-A e CA-60-B
Escala: 1:50

P1=P4

Aço	Pos.	Bit.	Q.	Comp. (cm)	Total (cm)	x 2 (cm)
CA-50-A	1	#10	8	405	3240	6480
CA-60-B	2	#5	28	152	4256	8512
CA-60-B	3	#5	28	29	812	1624

P2=P3

Aço	Pos.	Bit.	Q.	Comp. (cm)	Total (cm)	x 2 (cm)
CA-50-A	1	#10	8	405	3240	6480
CA-60-B	2	#5	28	152	4256	8512
CA-60-B	3	#5	28	29	812	1624

RESUMO AÇO		Comp.	Total	Peso+10%	Total
CONTRAV. NIV. 51.07		(m)	(Kg)	(Kg)	
CA-50-A	#10	129.6	90	90	
CA-60-B	#5	202.7	35	35	
Total				125	

Pilares que terminam em CONTRAV. NIV. 51.07
Concreto: C18, em geral
Aço: CA-50-A e CA-60-B
Escala: 1:50

Elemento	Pos.	Bit.	Q.	Dob. (cm)	Retal. (cm)	Dob. Comp. (cm)	Total (cm)	CA-50-A (Kg)	CA-60-B (Kg)
P1=P4	1	#10	8	405	3240	6480	6480	2.71	0.29
	2	#5	28	152	4256	8512	8512	0.00	1.00
	3	#5	28	29	812	1624	1624	0.00	1.00
TOTAL								2.71	2.00

P1=P4

Aço	Pos.	Bit.	Q.	Comp. (cm)	Total (cm)	x 2 (cm)
CA-50-A	1	#10	8	405	3240	6480
CA-60-B	2	#5	28	152	4256	8512
CA-60-B	3	#5	28	29	812	1624

P2=P3

Aço	Pos.	Bit.	Q.	Comp. (cm)	Total (cm)	x 2 (cm)
CA-50-A	1	#10	8	405	3240	6480
CA-60-B	2	#5	28	152	4256	8512
CA-60-B	3	#5	28	29	812	1624

RESUMO AÇO		Comp.	Total	Peso+10%	Total
CONTRAV. NIV. 54.61		(m)	(Kg)	(Kg)	
CA-50-A	#10	129.6	90	90	
CA-60-B	#5	202.7	35	35	
Total				125	

Pilares que terminam em CONTRAV. NIV. 54.61
Concreto: C18, em geral
Aço: CA-50-A e CA-60-B
Escala: 1:50

P1=P4

Aço	Pos.	Bit.	Q.	Comp. (cm)	Total (cm)	x 2 (cm)
CA-50-A	1	#10	5	635	3175	6350
CA-50-A	2	#10	3	583	1749	3498
CA-60-B	3	#5	30	345	1035	2070
CA-60-B	4	#5	30	152	4560	9120
CA-60-B	5	#5	30	29	870	1740

P2=P3

Aço	Pos.	Bit.	Q.	Comp. (cm)	Total (cm)	x 2 (cm)
CA-50-A	1	#10	5	635	3175	6350
CA-50-A	2	#10	3	583	1749	3498
CA-60-B	3	#5	30	345	1035	2070
CA-60-B	4	#5	30	152	4560	9120
CA-60-B	5	#5	30	29	870	1740

RESUMO AÇO		Comp.	Total	Peso+10%	Total
FUNDO NIV. 58.14		(m)	(Kg)	(Kg)	
CA-50-A	#10	238.4	165	165	
CA-60-B	#5	217.2	38	38	
Total				203	

Pilares que terminam em FUNDO NIV. 58.14
Concreto: C18, em geral
Aço: CA-50-A e CA-60-B
Escala: 1:50

Elemento	Pos.	Bit.	Q.	Dob. (cm)	Retal. (cm)	Dob. Comp. (cm)	Total (cm)	CA-50-A (Kg)	CA-60-B (Kg)
P1=P4	1	#10	5	635	3175	6350	6350	6.68	0.00
	2	#10	3	583	1749	3498	3498	6.74	0.00
	3	#5	30	345	1035	2070	2070	6.74	0.00
	4	#5	30	152	4560	9120	9120	6.74	0.00
	5	#5	30	29	870	1740	1740	6.74	0.00
TOTAL								34.96	0.00

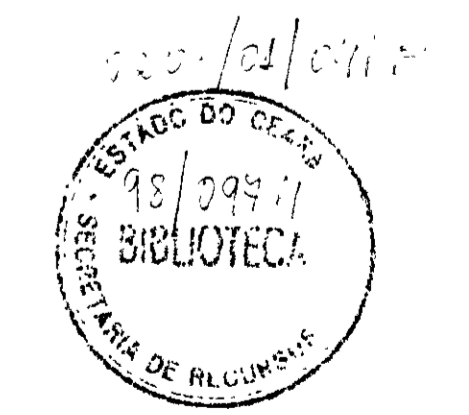
P1=P2=P3=P4

Aço	Pos.	Bit.	Q.	Comp. (cm)	Total (cm)	x 4 (cm)
CA-50-A	1	#10	4	98	392	1568
CA-60-B	2	#5	2	72	144	576

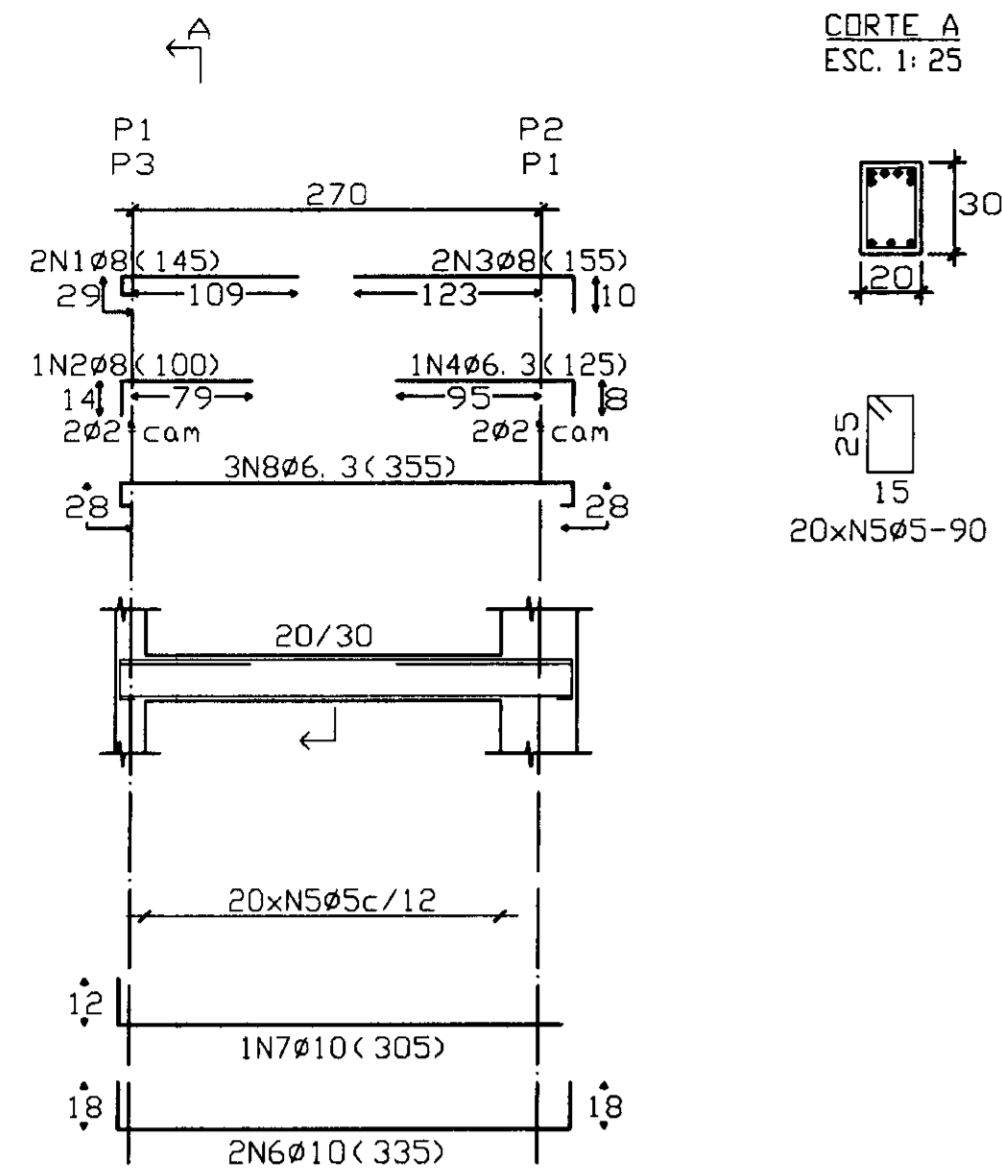
Pilares que terminam em TAMPA NIV. 61.47
Concreto: C18, em geral
Aço: CA-50-A e CA-60-B
Escala: 1:50

RESUMO AÇO		Comp.	Total	Peso+10%	Total
TAMPA NIV. 61.47		(m)	(Kg)	(Kg)	
CA-50-A	#10	15.7	11	11	
CA-60-B	#5	5.8	1	1	
Total				12	

LEGENDA	NOTAS	DESENHOS DE REFERÊNCIA	REVISÕES	GOVERNO DO ESTADO DO CEARÁ	
				SECRETARIA DOS RECURSOS HÍDRICOS-SRH	
				COMPANHIA DE GESTÃO DOS RECURSOS HÍDRICOS-COGERH	
				PROJETO DE DESENVOLVIMENTO URBANO E GESTÃO DOS RECURSOS HÍDRICOS DO ESTADO DO CEARÁ -PROUR/CE	
				PROJETO EXECUTIVO DA ADUTORA DE CAPONGA	
				ESTÁGIO DE TRATAMENTO DE ÁGUA TANQUES UNIDIRECIONAIS PILARES	
				KL - SERVIÇOS E ENGENHARIA LTDA.	

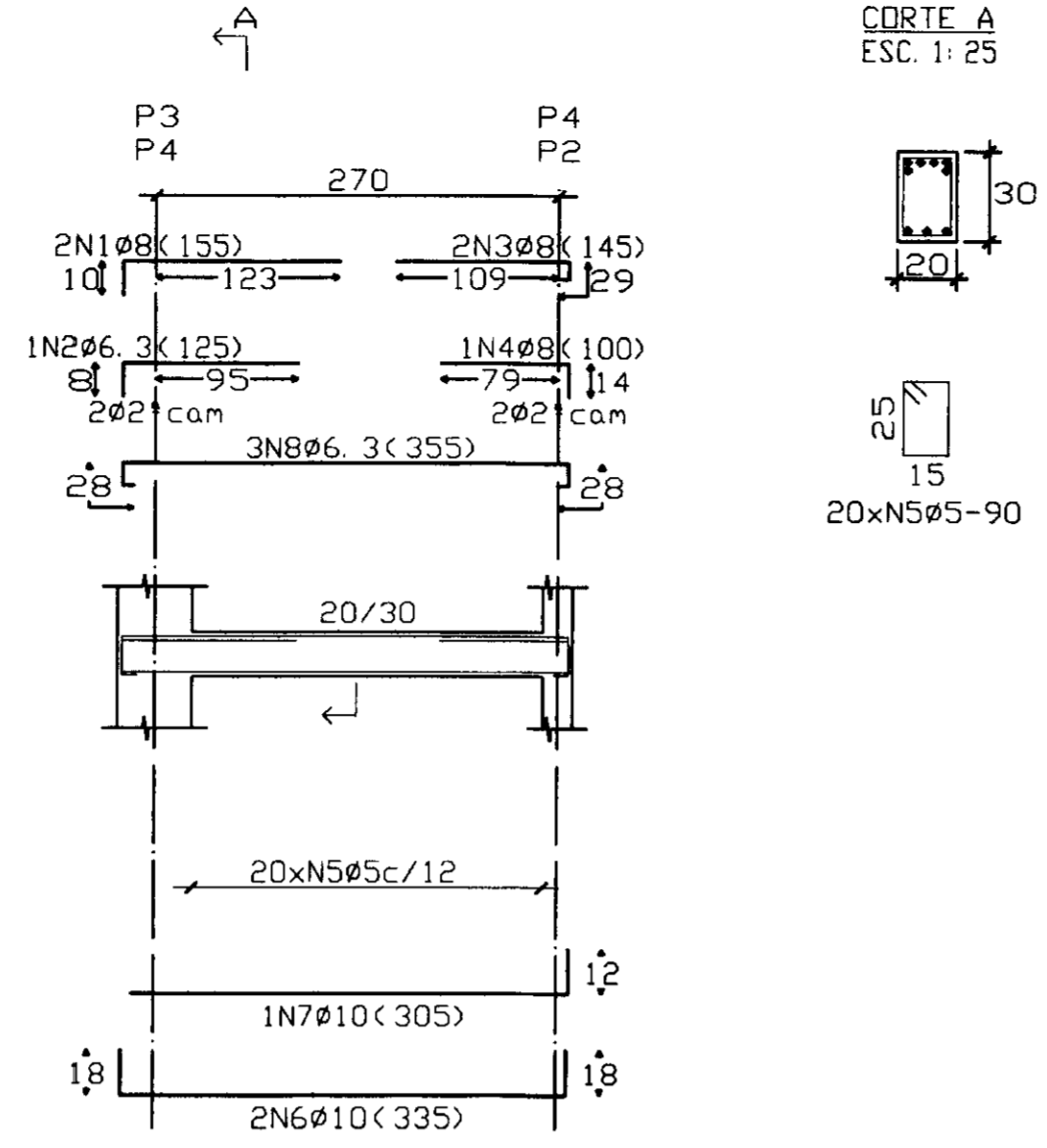


C11
C13
ESC. 1: 50



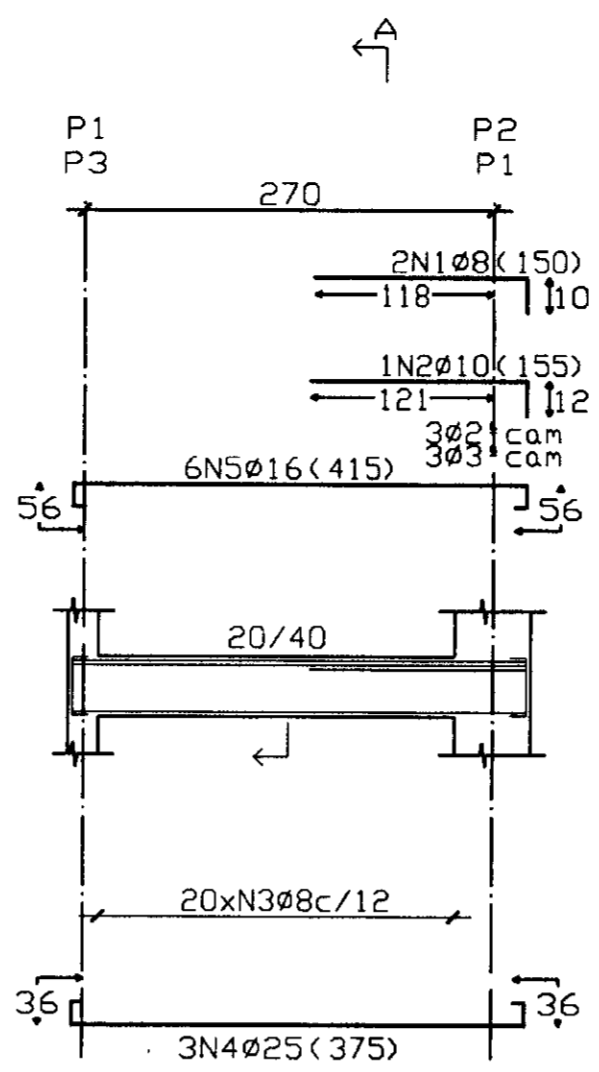
CORTE A
ESC. 1: 25

C12
C14
ESC. 1: 50



CORTE A
ESC. 1: 25

V11
V13
ESC. 1: 50



CORTE A
ESC. 1: 25

V12
V14
ESC. 1: 50



CORTE A
ESC. 1: 25

CINTAS NIV. (33.37)
Espaçamento de vigas
Concreto: C18, em geral
Aço: CA-50-A e CA-60-B
Escala vigas: 1:50
Escala seções: 1:25

RESUMO AÇO CINTAS NIV. (33.37) VIGAS	Comp. (m)	Total (m)	Peso*10X (Kg)	Total
CA-50-A #6.3	47.6	13		
#8	28.0	12		
#10	39.0	27		52
CA-60-B #5	72.0	12		12
Total				64

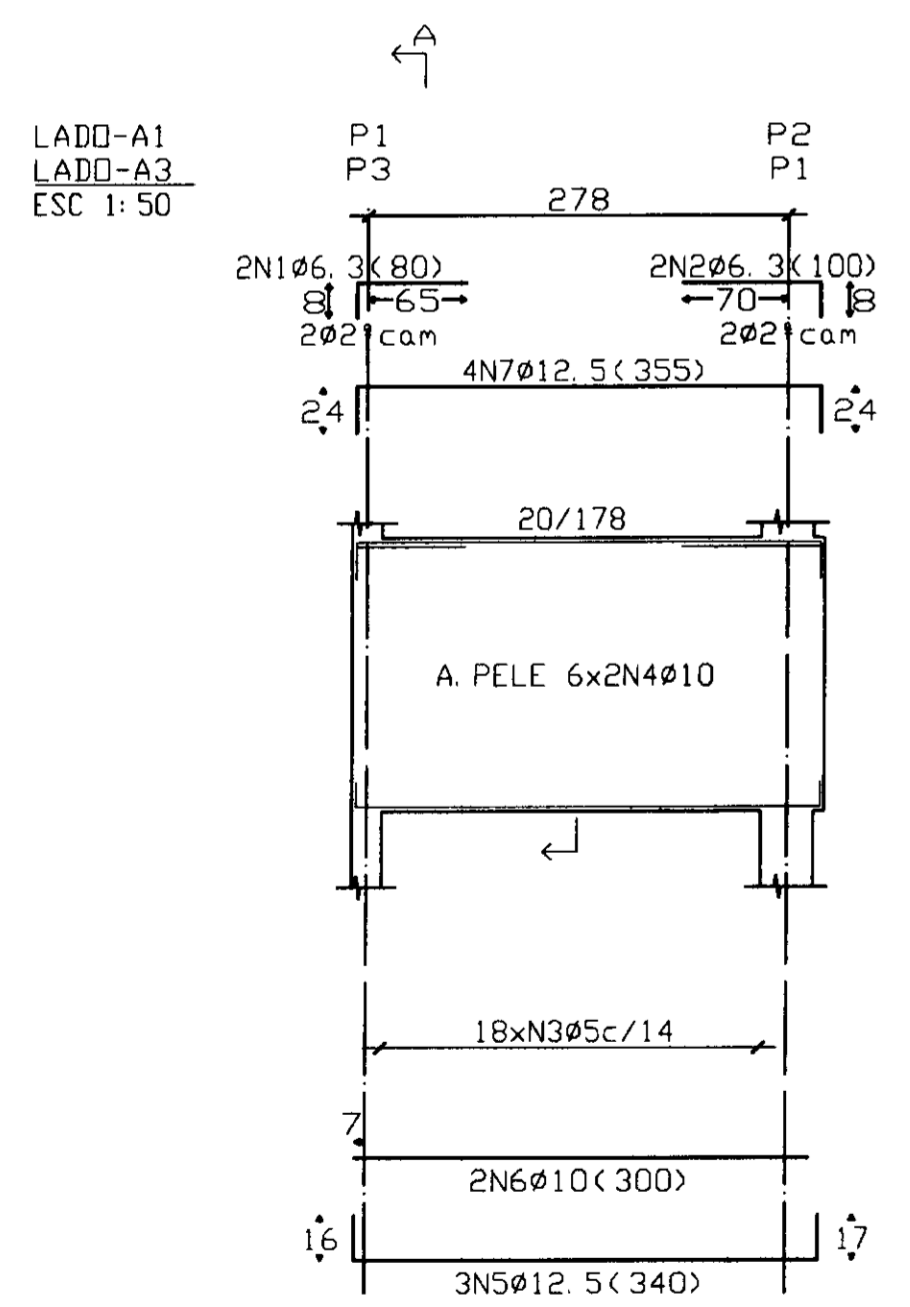
FUNDO NIV. 58.14
Espaçamento de vigas
Concreto: C18, em geral
Aço: CA-50-A e CA-60-B
Escala vigas: 1:50
Escala seções: 1:25

RESUMO AÇO FUNDO NIV. 58.14 VIGAS	Comp. (m)	Total (m)	Peso*10X (Kg)	Total
CA-50-A #6.3	14.4	4		
#10	169.4	117		226
#12.5	97.6	105		48
CA-60-B #5	277.9	48		48
Total				274

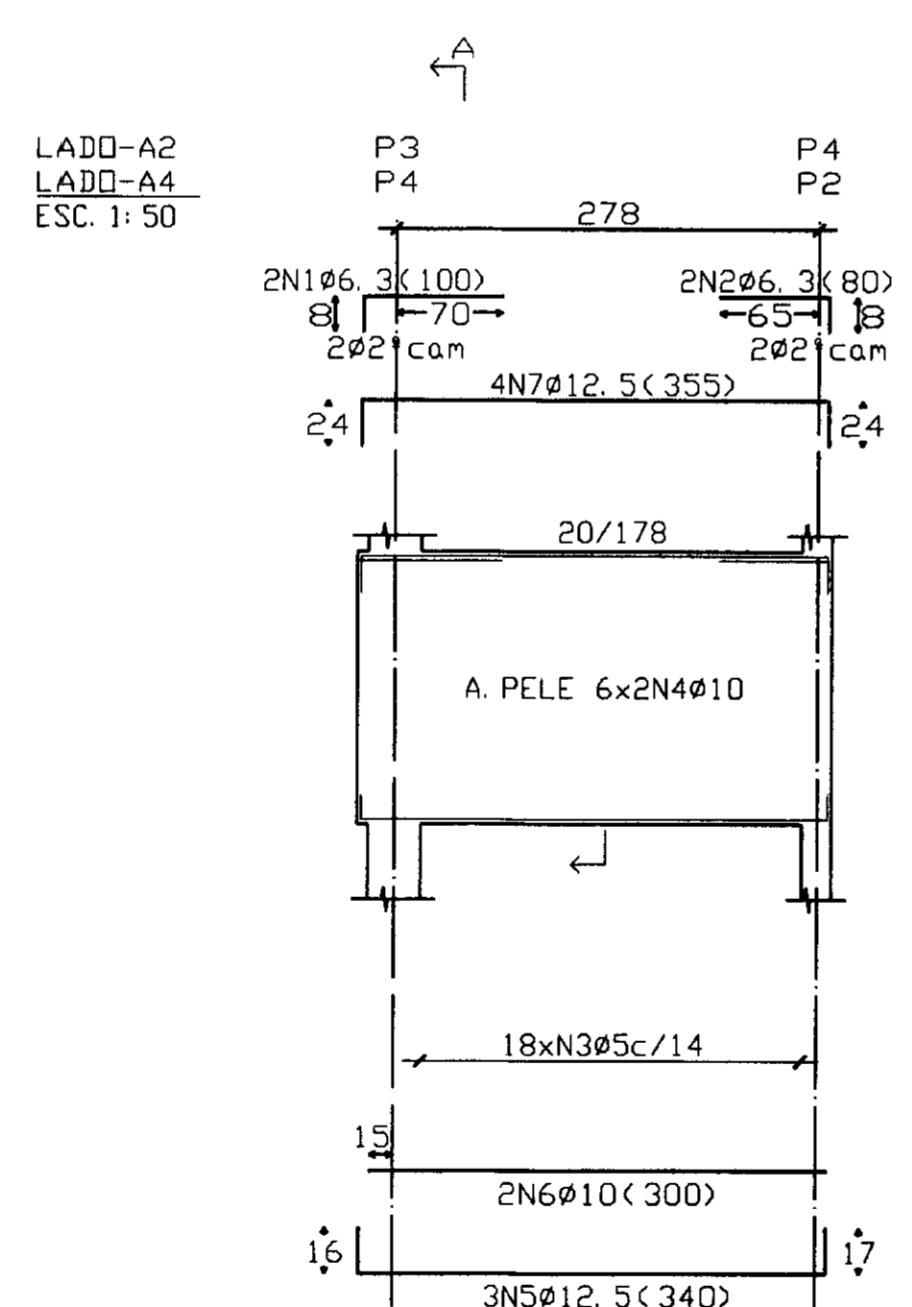
CONTRAV. I A 6
Espaçamento de vigas
Concreto: C18, em geral
Aço: CA-50-A e CA-60-B
Escala vigas: 1:50
Escala seções: 1:25

RESUMO AÇO CONTRAV. I A 6 VIGAS	Comp. (m)	Total (m)	Peso*10X (Kg)	Total
CA-50-A #8	104.8	45		
#10	6.2	4		
#16	99.6	172		
#25	45.0	194		415

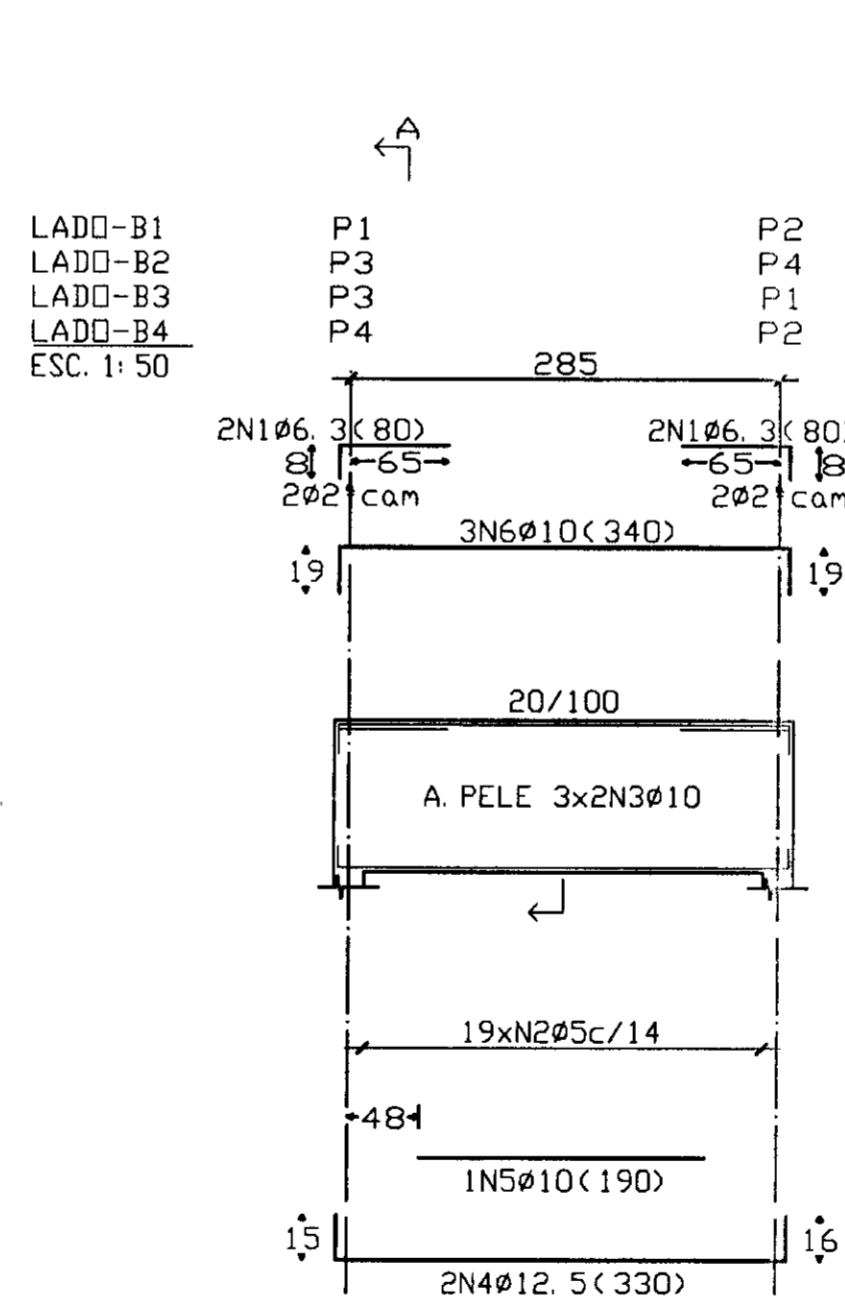
Elemento	Pos.	Bit.	Q.	Doz.	Ret.	Doz.	Comp.	Total	CA-50-A	CA-60-B
				(cm)	(cm)	(cm)	(cm)	(cm)	(Kg)	(Kg)
LADO-B1	1	4	3	8	72	80	320	0.79		
LADO-B2	2	4	3	8	72	80	320	0.79		
LADO-B3	3	10	14	15	210	14	300	11.48		6.84
LADO-B4	4	10	14	15	210	14	300	11.48		6.84
Total										



CORTE A
ESC. 1: 25



CORTE A
ESC. 1: 25

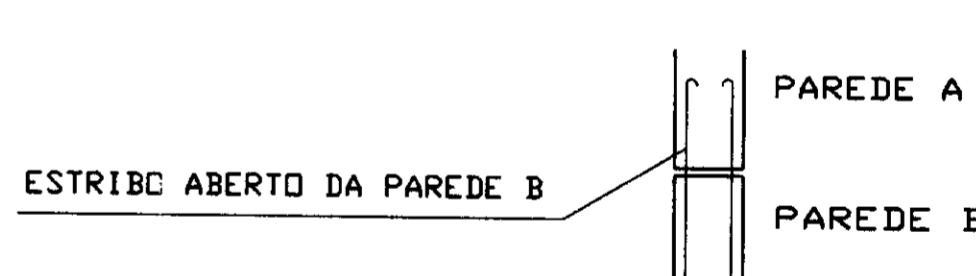


CORTE A
ESC. 1: 25

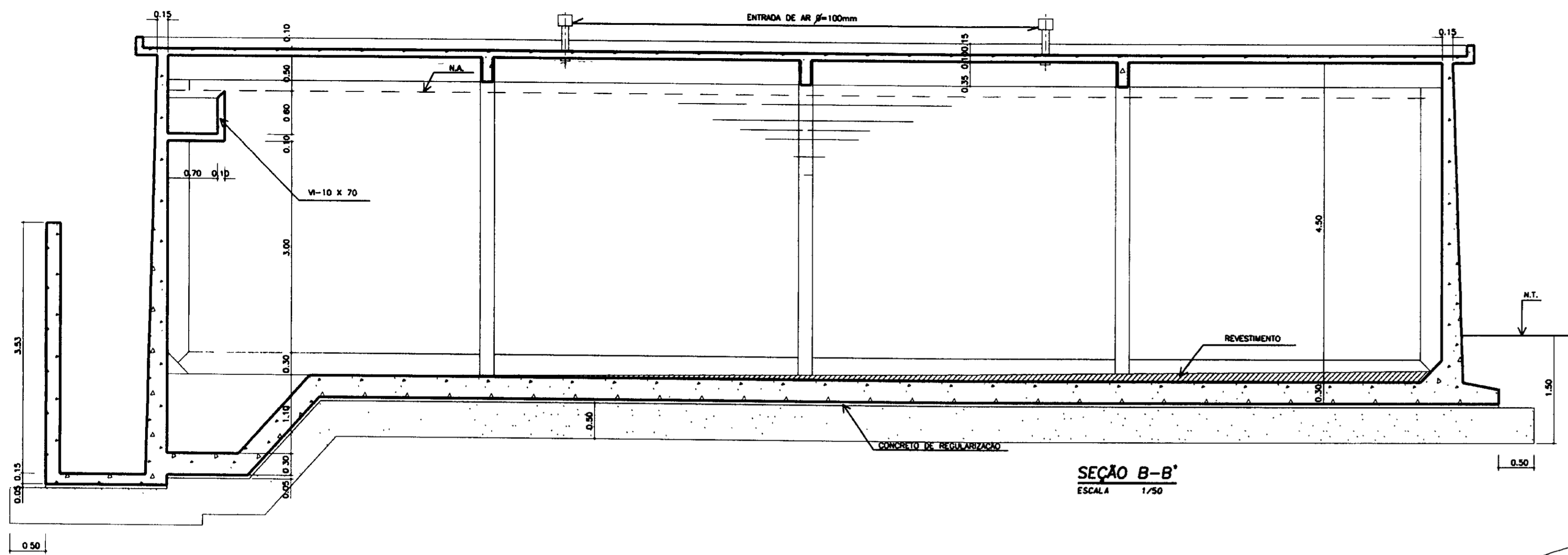
TAMPA NIV. 61.47
Espaçamento de vigas
Concreto: C18, em geral
Aço: CA-50-A e CA-60-B
Escala vigas: 1:50
Escala seções: 1:25

RESUMO AÇO TAMPA NIV. 61.47 VIGAS	Comp. (m)	Total (m)	Peso*10X (Kg)	Total
CA-50-A #6.3	12.8	3		
#10	122.8	85		
#12.5	26.4	28		116
CA-60-B #5	174.8	30		30
Total				146

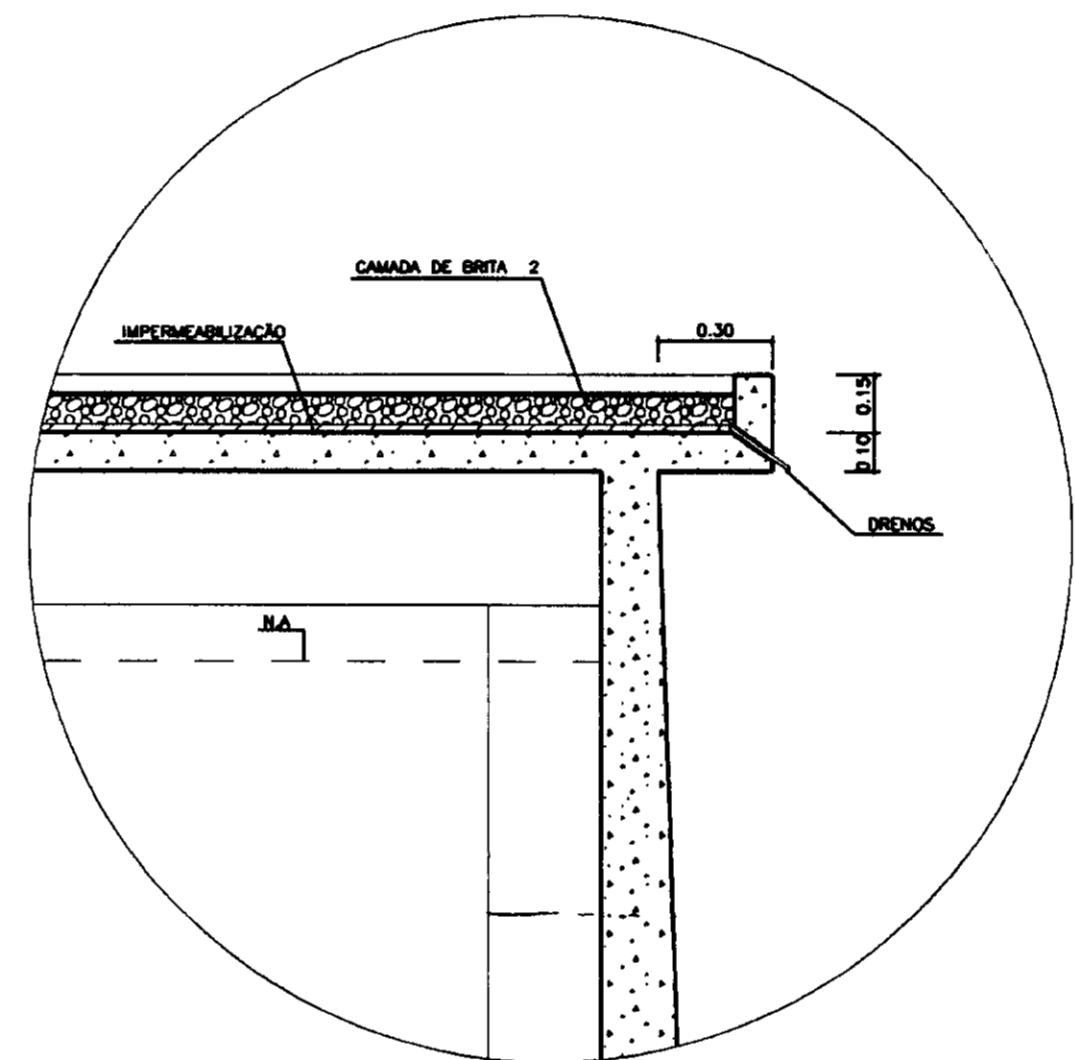
UNIR EM UMA ÚNICA FORMA AS PAREDES A E B ATRAVÉS DE ESTRIBOS ABERTOS ALTERNADAMENTE (UM SIM E OUTRO NÃO) CONFORME DETALHE



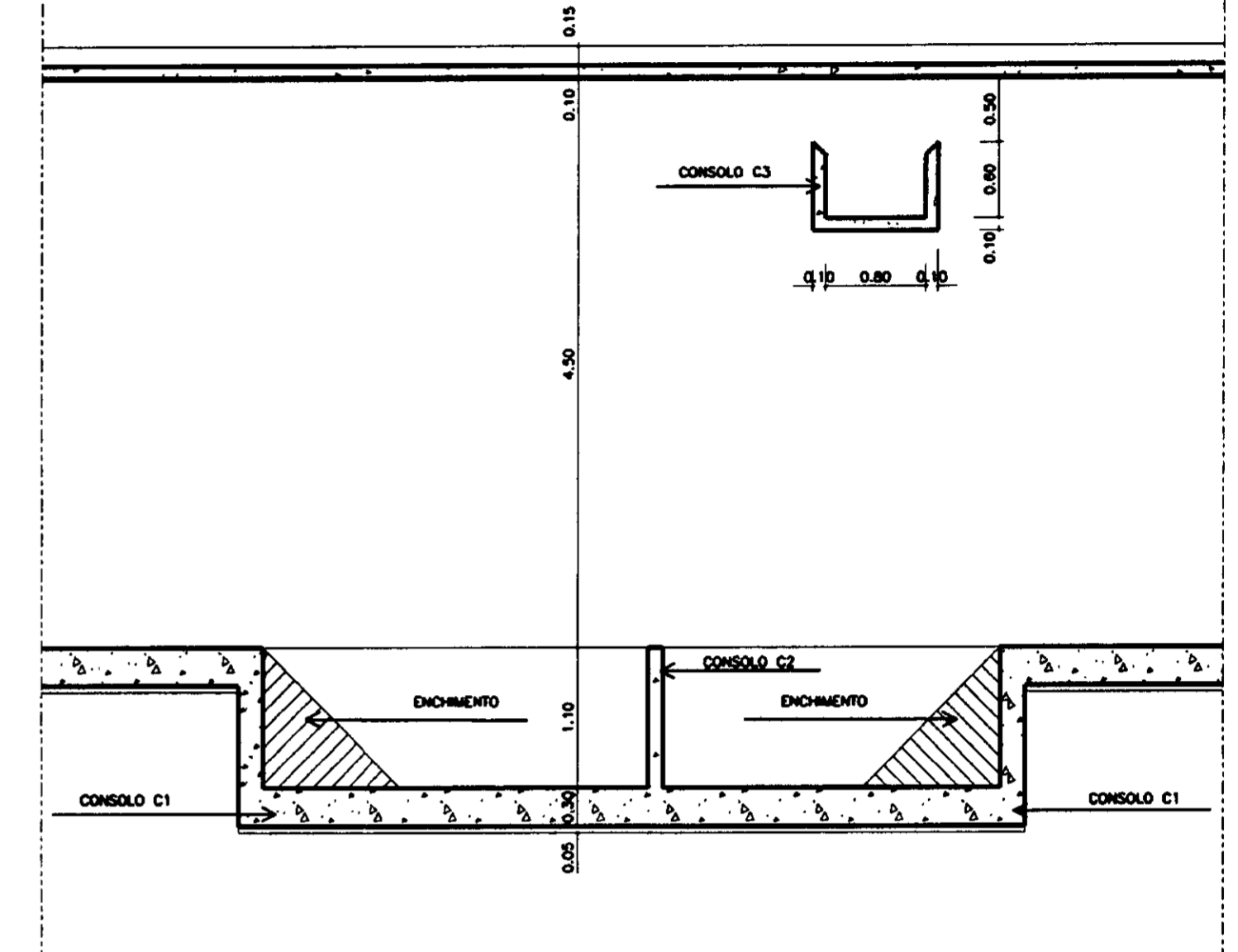
LÍZIDA	NOTAS	DESENHOS DE REFERÊNCIA	REVISÕES		GOVERNO DO ESTADO DO CEARÁ SECRETARIA DOS RECURSOS HÍDRICOS-SRH COMPANHIA DE GESTÃO DOS RECURSOS HÍDRICOS-COGERH PROJETO DE DESENVOLVIMENTO URBANO E GESTÃO DOS RECURSOS HÍDRICOS DO ESTADO DO CEARÁ -PROURB/CE PROJETO EXECUTIVO DA ADUTORA DE CAPONGA
			Nº	NATUREZA DA REVISÃO	
ESTAÇÃO DE TRATAMENTO DE ÁGUA TANQUES UNIDIRECIONAIS VIGAS					RUBRICAR DATA DE EMISSÃO SETEMBRO/17
KL - SERVIÇOS E ENGENHARIA LTDA.					ESCALA: 1:50 REVISÃO: 0 Nº DO DESENHO: CP-PE-02-000-00



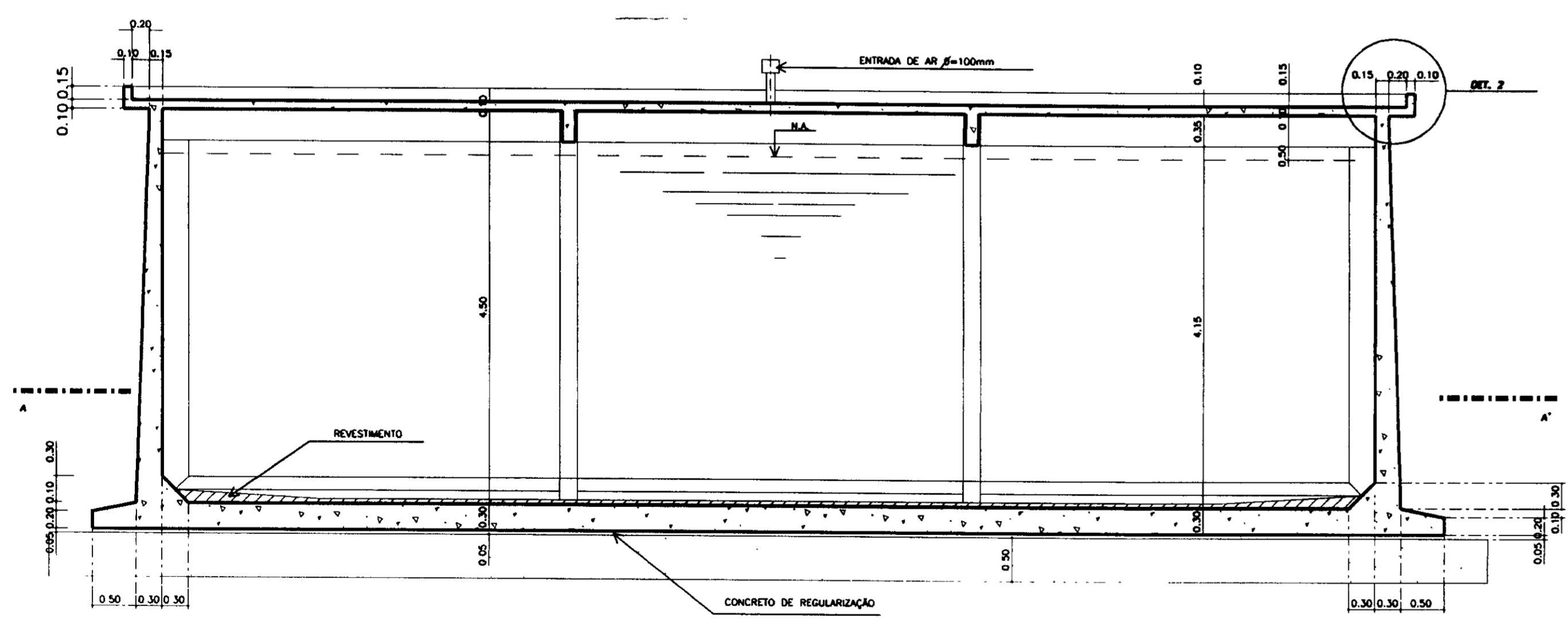
SEÇÃO B-B'
ESCALA 1/50



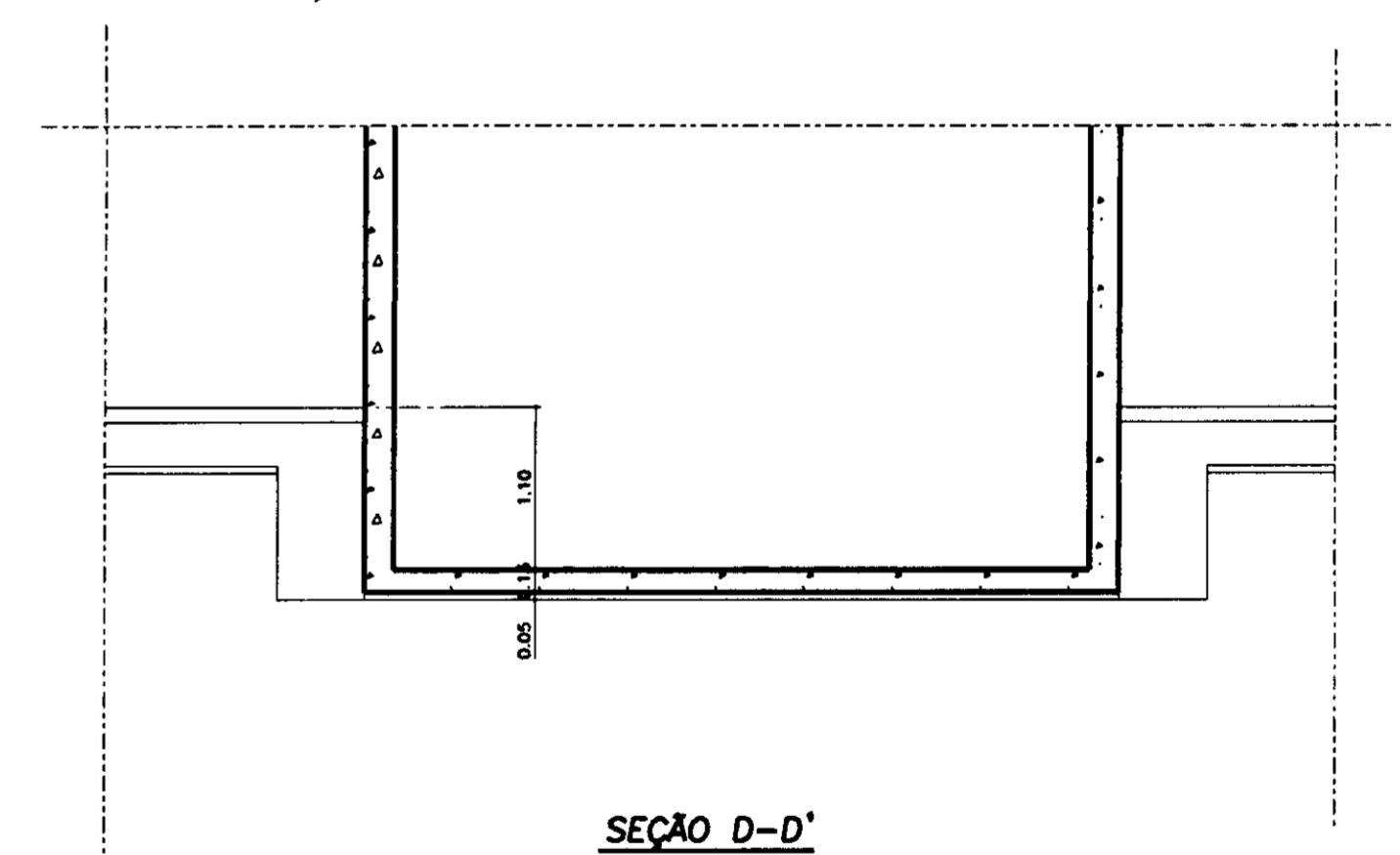
DETALHE 2
ESCALA 1/20



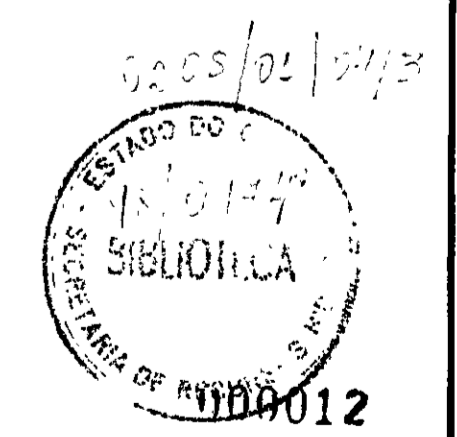
SEÇÃO C-C'
ESCALA 1/50



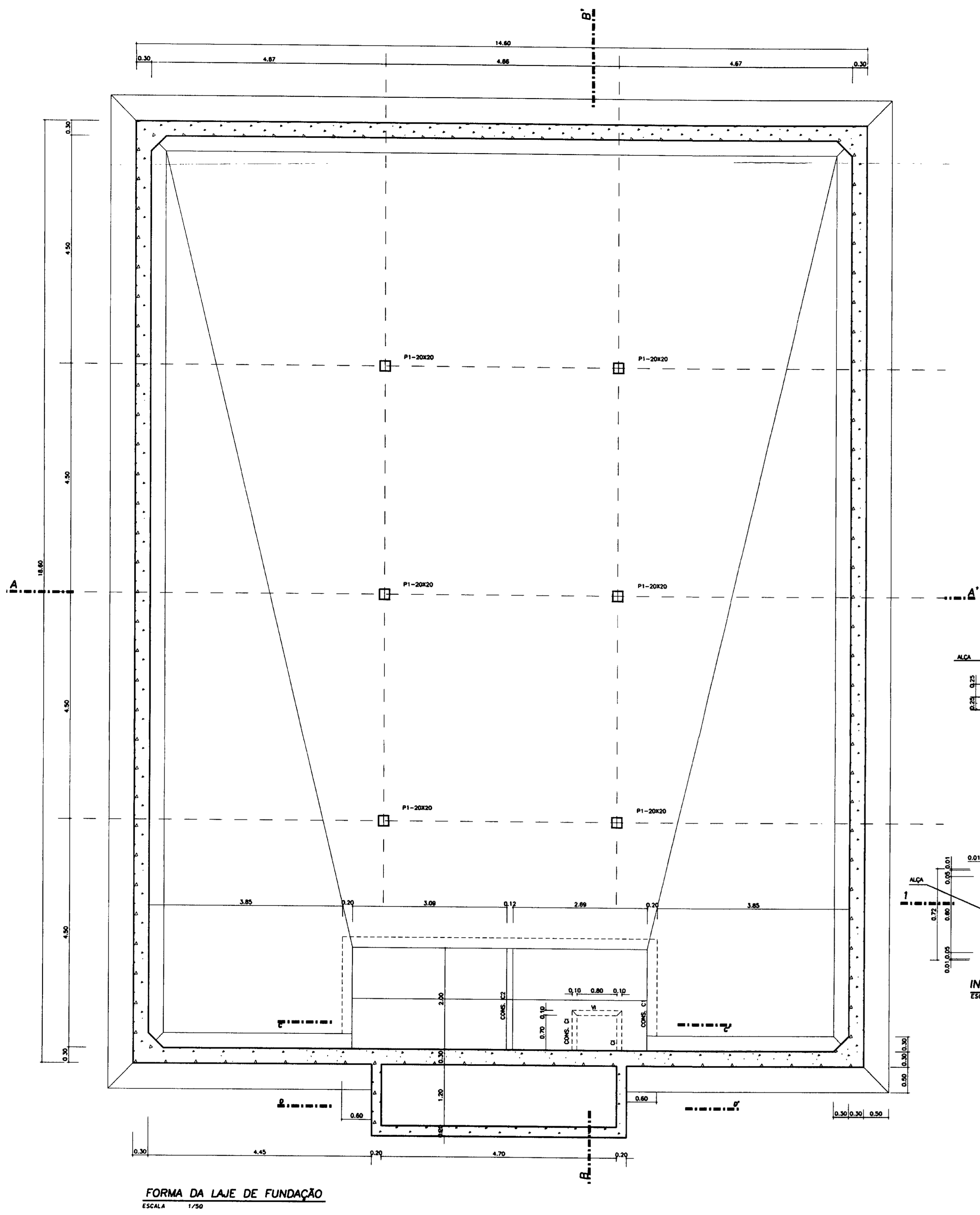
SEÇÃO A - A'
ESCALA 1/50



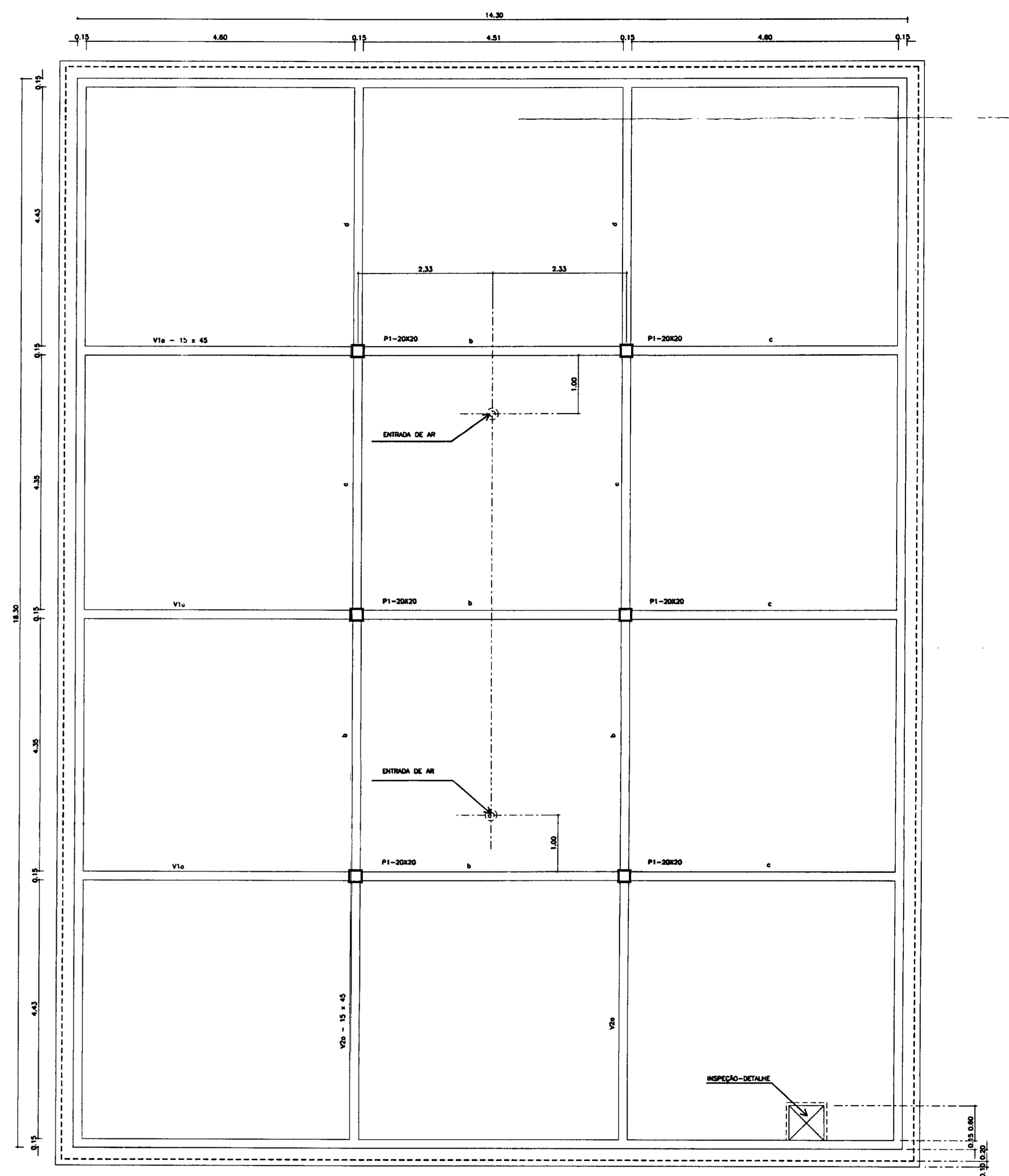
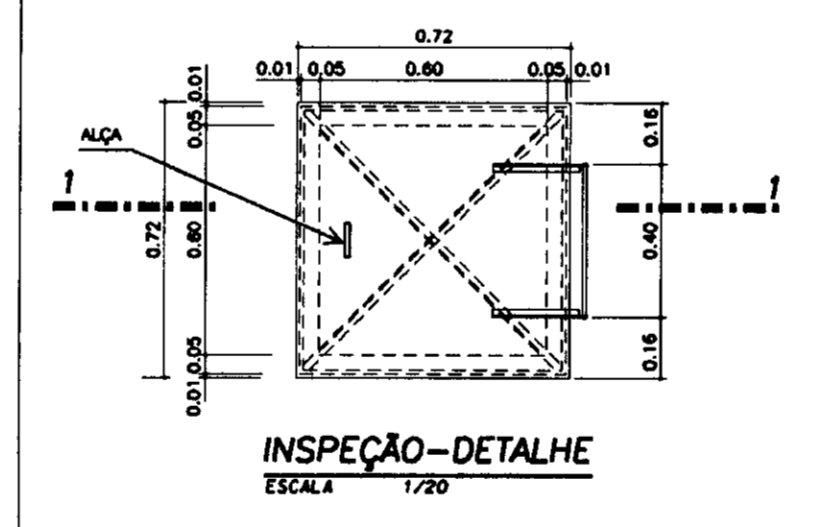
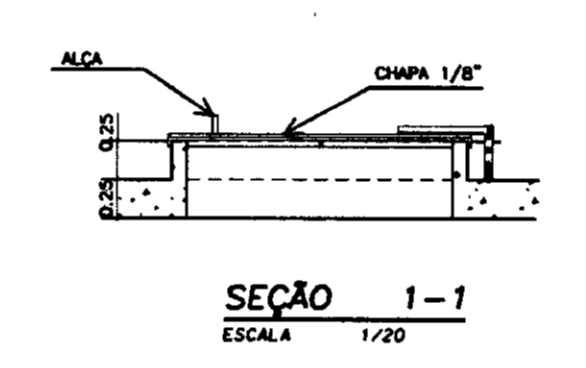
SEÇÃO D-D'
ESCALA 1/50



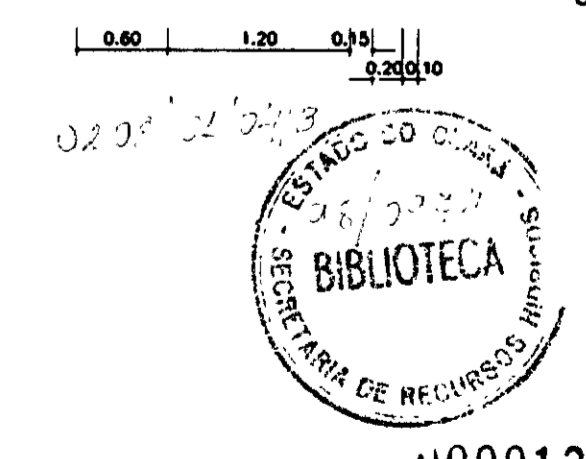
LEGENDA CONCRETO AREIA GROSSA	NOME 1-fck=150kg/cm ² 2-PARA LOCAÇÃO DAS TUBULAÇÕES E COTAS TOPOGRÁFICAS OBSERVAR RIGOROSAMENTE O PROJETO HIDRÁULICO E DE ARQUITETURA 3-PROCEDER A UMA MELHORIA DA CAPACIDADE DE CARGA DO TERRENO C/ A SUBSTITUIÇÃO DO SOLO, ABAIXO DO RESERVATÓRIO, POR UMA CAMADA DE 0,50 m DE AREIA GROSSA 4-ASSENTAR A UMA PROFUNDIDADE DE 1,50m ABAIXO DO NÍVEL NATURAL DO TERRENO	DESCRIÇÃO DE REFERÊNCIA	REVISÕES			GOVERNO DO ESTADO DO CEARÁ SECRETARIA DOS RECURSOS HÍDRICOS-SRH COMPANHIA DE GESTÃO DOS RECURSOS HÍDRICOS-COGERH PROJETO DE DESENVOLVIMENTO URBANO E GESTÃO DOS RECURSOS HÍDRICOS DO ESTADO DO CEARÁ -PROURB/CE PROJETO EXECUTIVO DA ADUTORA DE CAPONGA												
			<table border="1"> <thead> <tr> <th>Nº</th> <th>NATURA DA REVISÃO</th> <th>DATA</th> <th>APROVADO</th> </tr> </thead> <tbody> <tr><td> </td><td> </td><td> </td><td> </td></tr> <tr><td> </td><td> </td><td> </td><td> </td></tr> <tr><td> </td><td> </td><td> </td><td> </td></tr> </tbody> </table>	Nº	NATURA DA REVISÃO	DATA	APROVADO											
Nº	NATURA DA REVISÃO	DATA	APROVADO															



FORMA DA LAJE DE FUNDAÇÃO
ESCALA 1/50



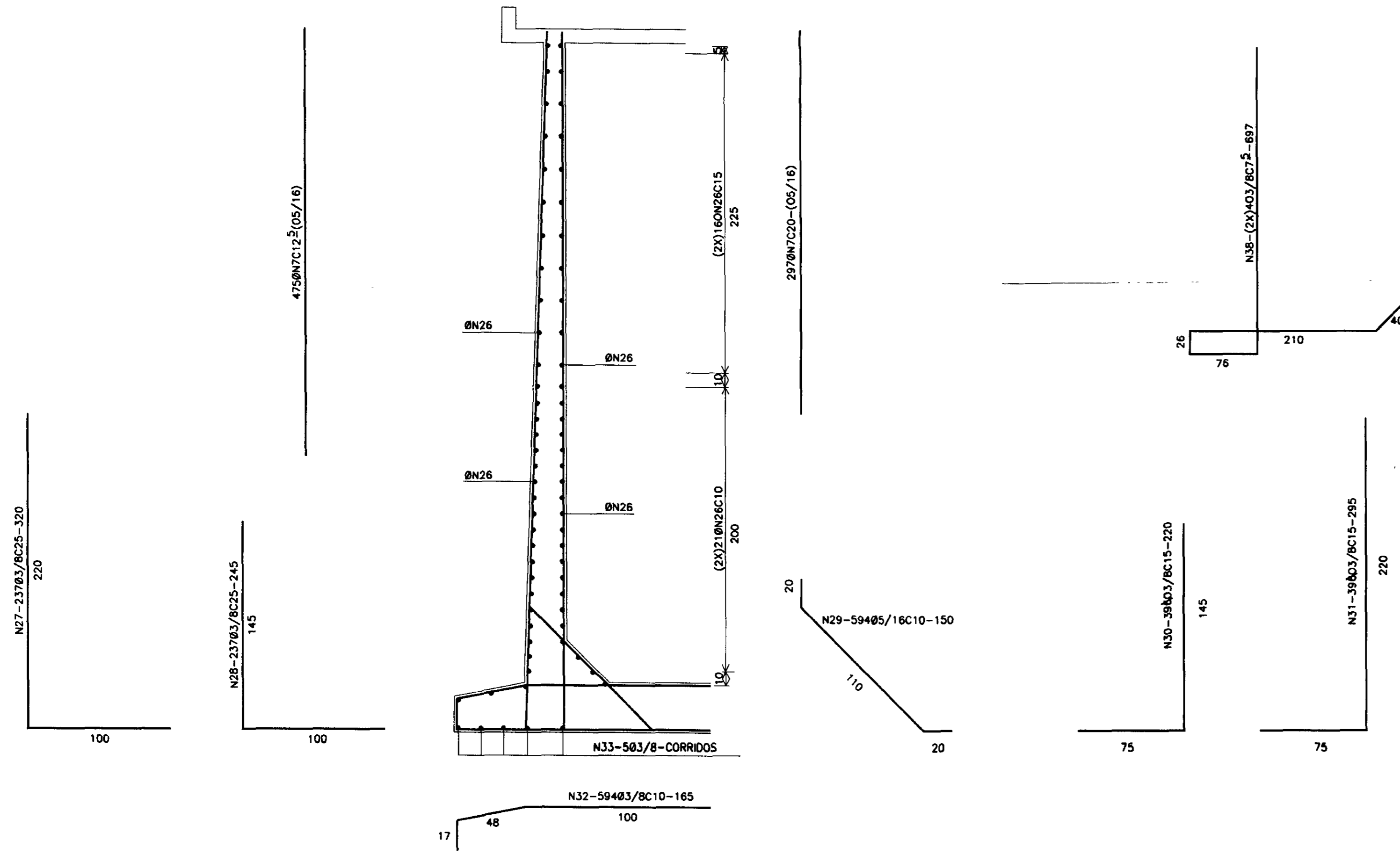
FORMA DA LAJE DE COBERTURA
ESCALA 1/50



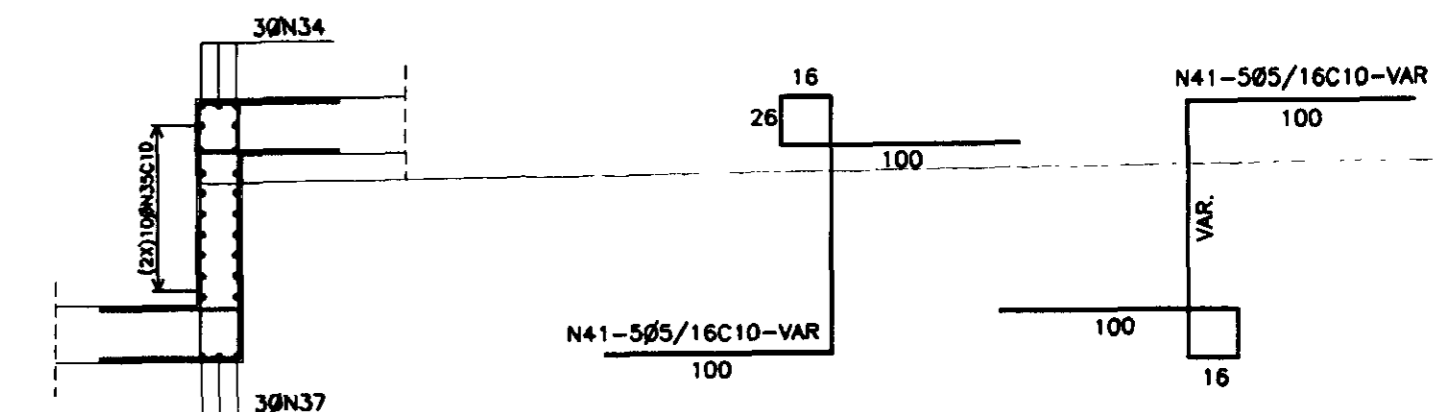
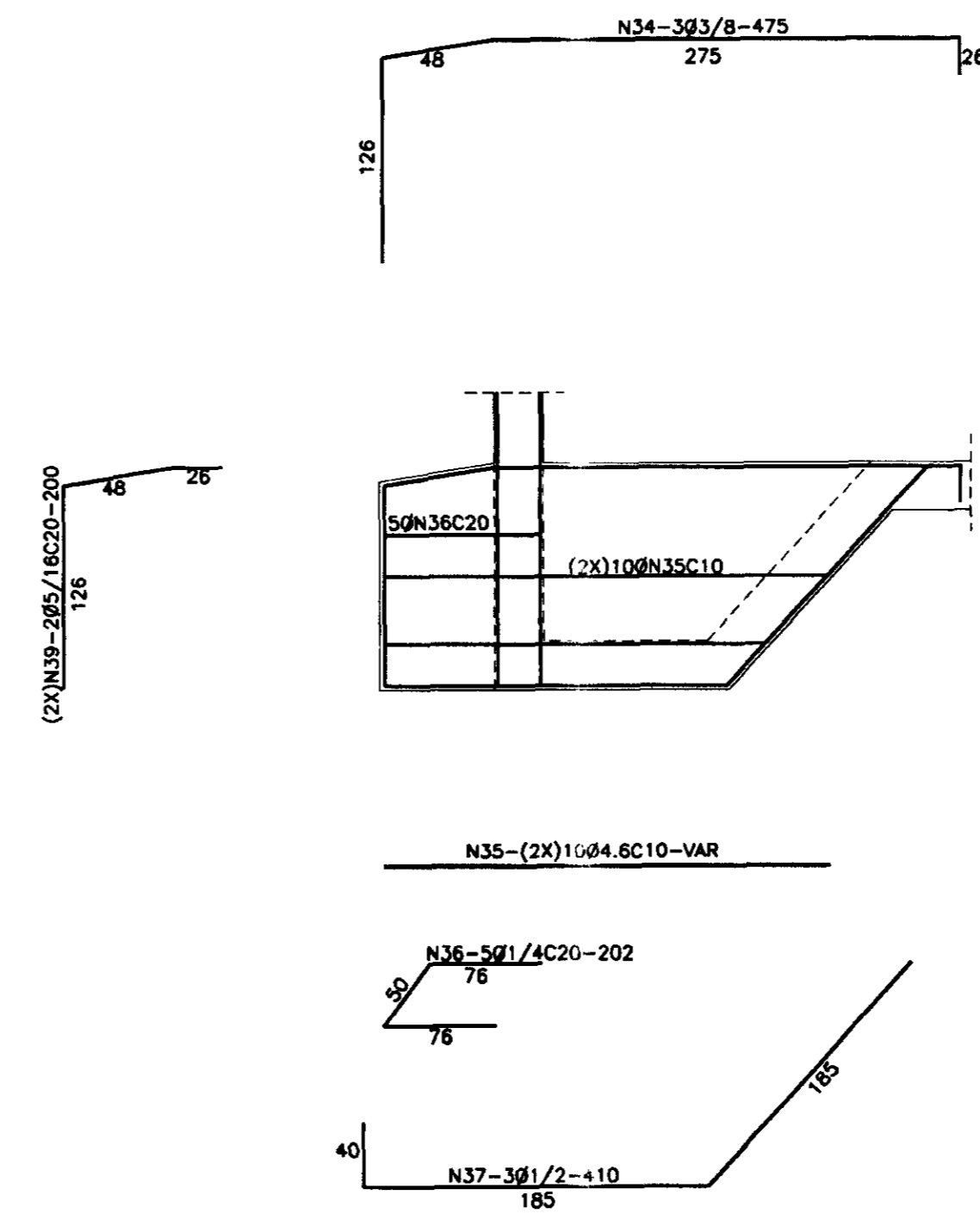
000013

LÍDER	NOME 1-fol=150kg/cm2 2-PARA LOCALIZAÇÃO DAS TUBULAÇÕES E COTAS TOPOGRÁFICAS OBSERVAR HIDROGRAFICAMENTE O PROJETO HIDRÁULICO E DE ARQUITETURA.	DESCRIÇÃO DE REFERÊNCIA	REVISÕES			GOVERNO DO ESTADO DO CEARÁ SECRETARIA DOS RECURSOS HÍDRICOS-SRH COMPANHIA DE GESTÃO DOS RECURSOS HÍDRICOS-COGERH PROJETO DE DESENVOLVIMENTO URBANO E GESTÃO DOS RECURSOS HÍDRICOS DO ESTADO DO CEARÁ -PROURB/CE PROJETO EXECUTIVO DA ADUTORA DE CAPONGA	
			DATA	APROVADO		DESENHADO: CARLOS	DATA DE DESENHO: SET/87
						RESERVATÓRIO APOIADO - 1.000m ³ FORMAS	ESCALA: INDICADA
						KL - SERVIÇOS E ENGENHARIA LTDA. KL	REV. 0 Nº DO DESENHO CP-PC-ES-007-RD

ARMADURA DAS PAREDES

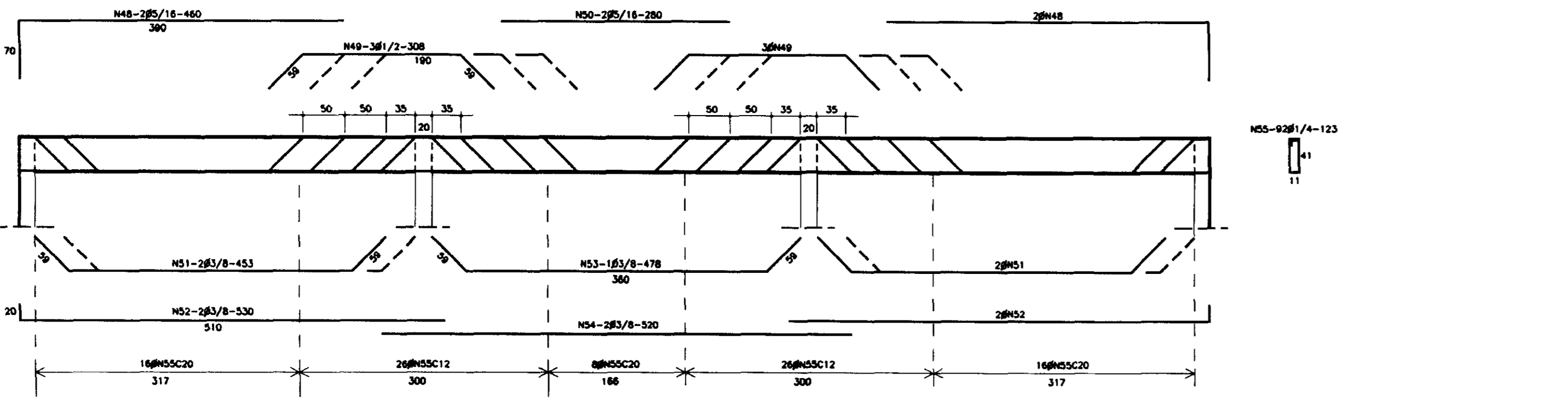


(2X) CONSOLO C1

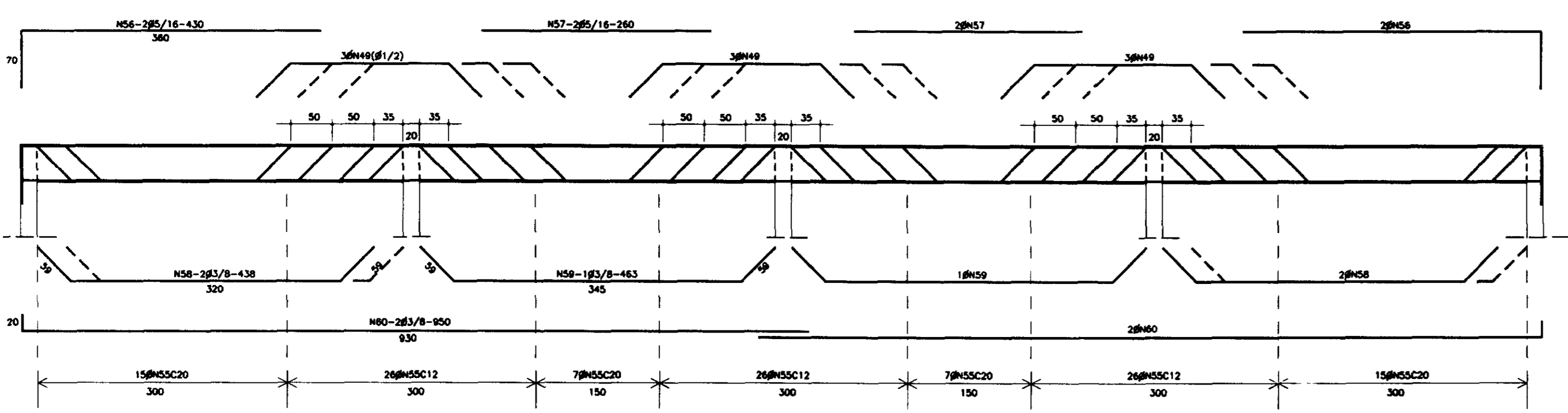


N	Ø	QUANTIDADE	COMPRIMENTO UNITÁRIO
1	4.6	10	404
2	4.6	10	431
3	4.6	70	350
4	5/16	52	110
5	5/16	52	137
6	3/8	29	695
7	5/16	843	315
8	3/8	29	620
9	3/8	32	436
10	3/8	32	511
11	3.4	16	95
12	5/16	4	245
13	3.4	6	97
14	5/16	2	137
15	3.4	13	150
16	3/8	59	320
17	5/16	59	170
18	3/8	47	449
19	1/4	51	626
20	4.6	14	506
21	1/4	72	120
22	1/4	72	316
23	1/4	72	348
24	1/4	38	506
25	1/4	28	506
26	1/4	74	CORR.
27	3/8	237	320
28	3/8	237	245
29	5/16	594	150
30	3/8	396	220
31	3/8	396	295
32	3/8	594	165
33	3/8	8	CORR.
34	3/8	6	475
35	4.6	40	VAR.
36	1/4	10	202
37	1/2	6	410
38	3/8	8	697
39	5/16	4	200
40	5/16	46	VAR.
41	5/16	46	VAR.
42	5/16	3	437
43	4.6	20	VAR.
44	3/8	3	420
45	1/4	13	206
46	1/4	10	307
47	1/4	10	VAR.
48	5/16	12	460
49	1/2	36	308
50	5/16	6	280
51	3/8	12	453
52	3/8	12	530
53	3/8	3	478
54	3/8	6	520
55	1/4	520	123
56	5/16	8	430
57	5/16	8	260
58	3/8	8	438
59	3/8	14	463
60	3/8	8	950
61	5/16	92	200
62	5/16	92	VAR.
63	1/4	92	105

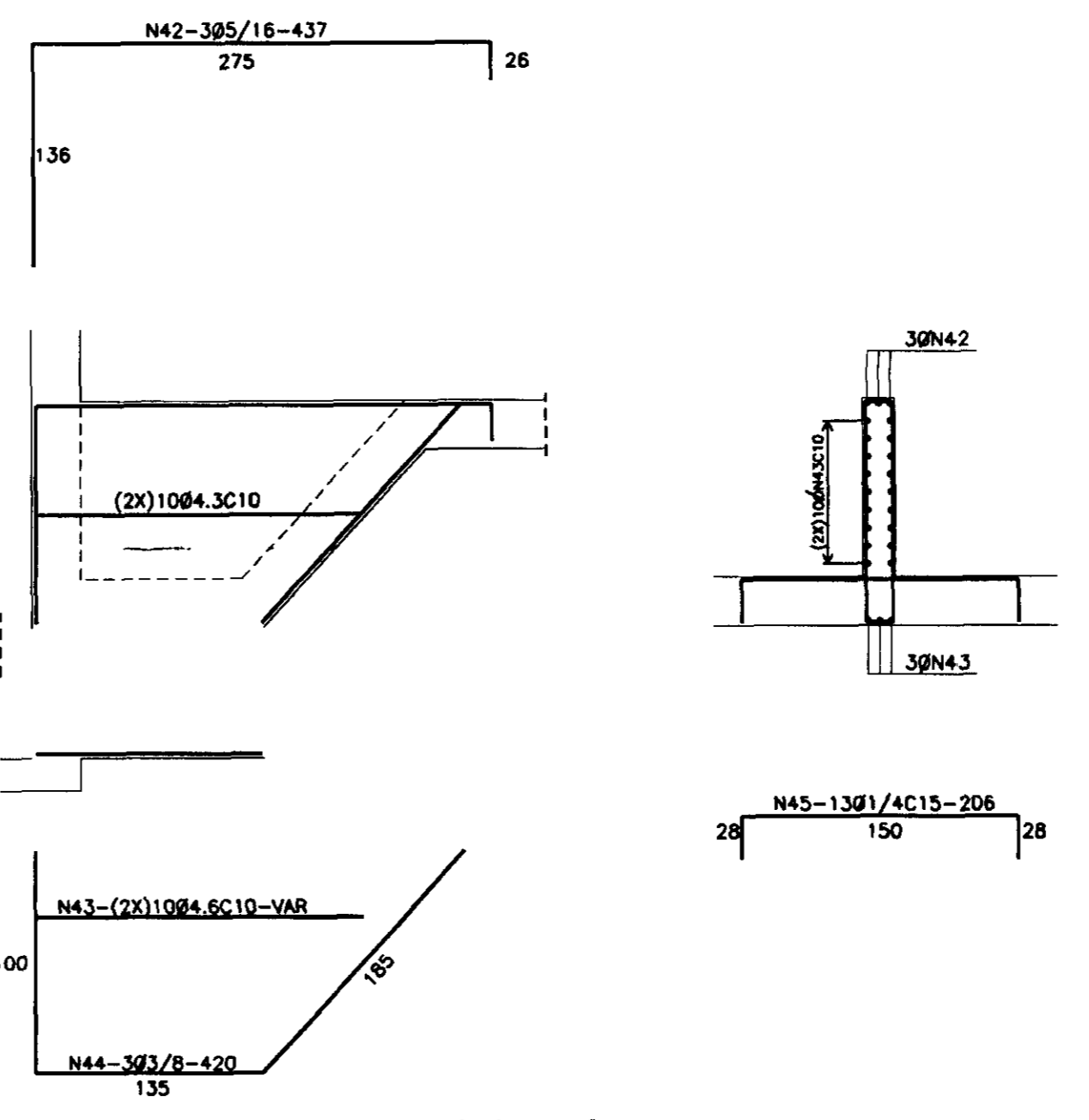
(3X)V1-15X45



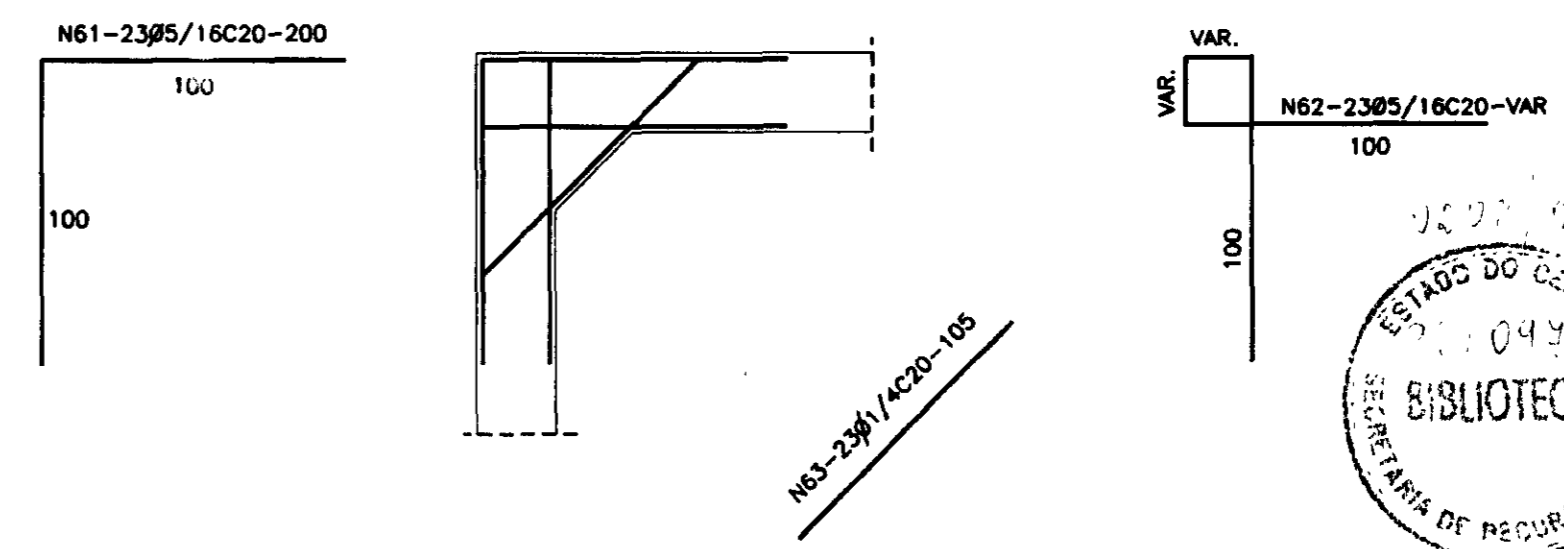
(2X)V2-15X45



CONSOLO C2



(4X) LIGAÇÃO ENTRE PAREDES

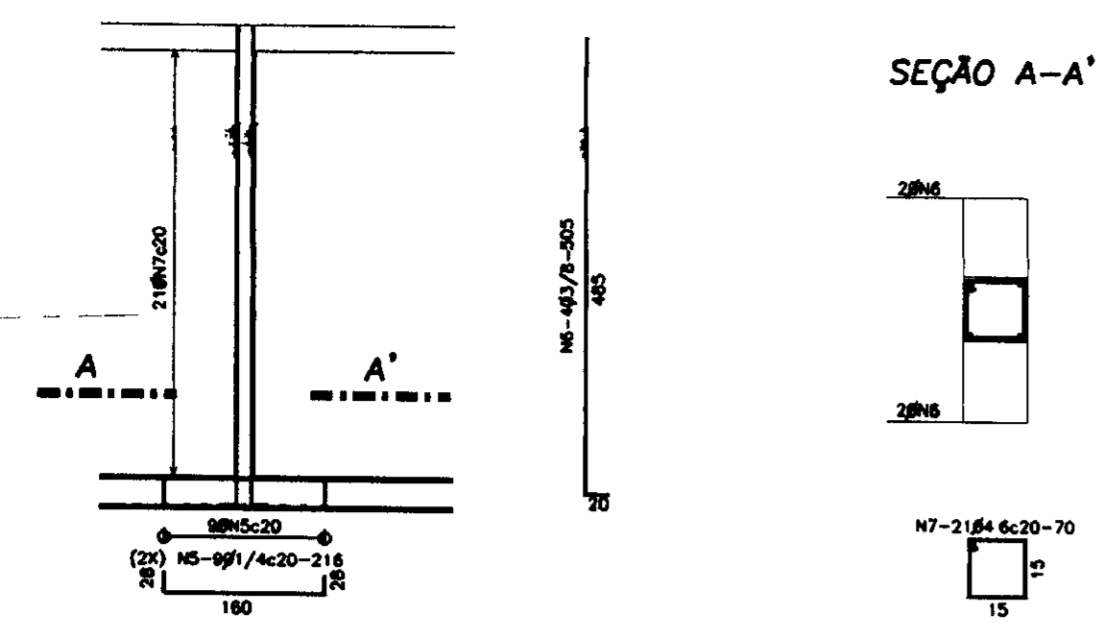


Ø	C. TOTAL	PESO
3.4	4052	3Kg
4.6	53934	70
1/4	644418	1611
5/16	461628	1846
3/8	630819	3947
1/2	13548	135
TOTAL	7639	

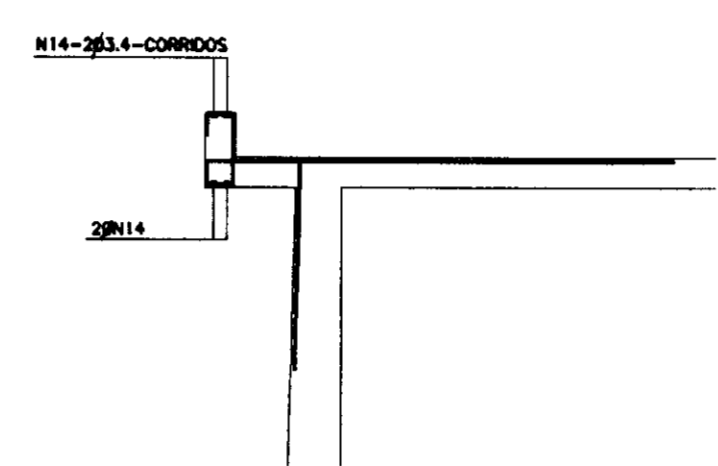
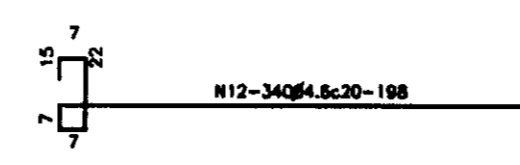
fcx=150kg/cm² 000014

LEITOR	NOMES	DESCRIÇÃO DE REVISÃO	REVISÕES			GOVERNO DO ESTADO DO CEARÁ SECRETARIA DOS RECURSOS HÍDRICOS-SRH COMPANHIA DE GESTÃO DOS RECURSOS HÍDRICOS-COGERH PROJETO DE DESENVOLVIMENTO URBANO E GESTÃO DOS RECURSOS HÍDRICOS DO ESTADO DO CEARÁ -PROURB/CE PROJETO EXECUTIVO DA ADUTORA DE CAPONGA
			Nº	DATA	APROVADO	
			RESERVATÓRIO APOIADO - 1.000m ³ ARMADURA - PAREDES			
			KL - SERVIÇOS E ENGENHARIA LTDA.			

(6X) ARMADURA DO PILAR P1-20X20

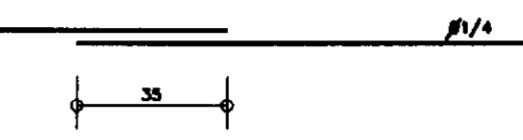


SEÇÃO A-A'



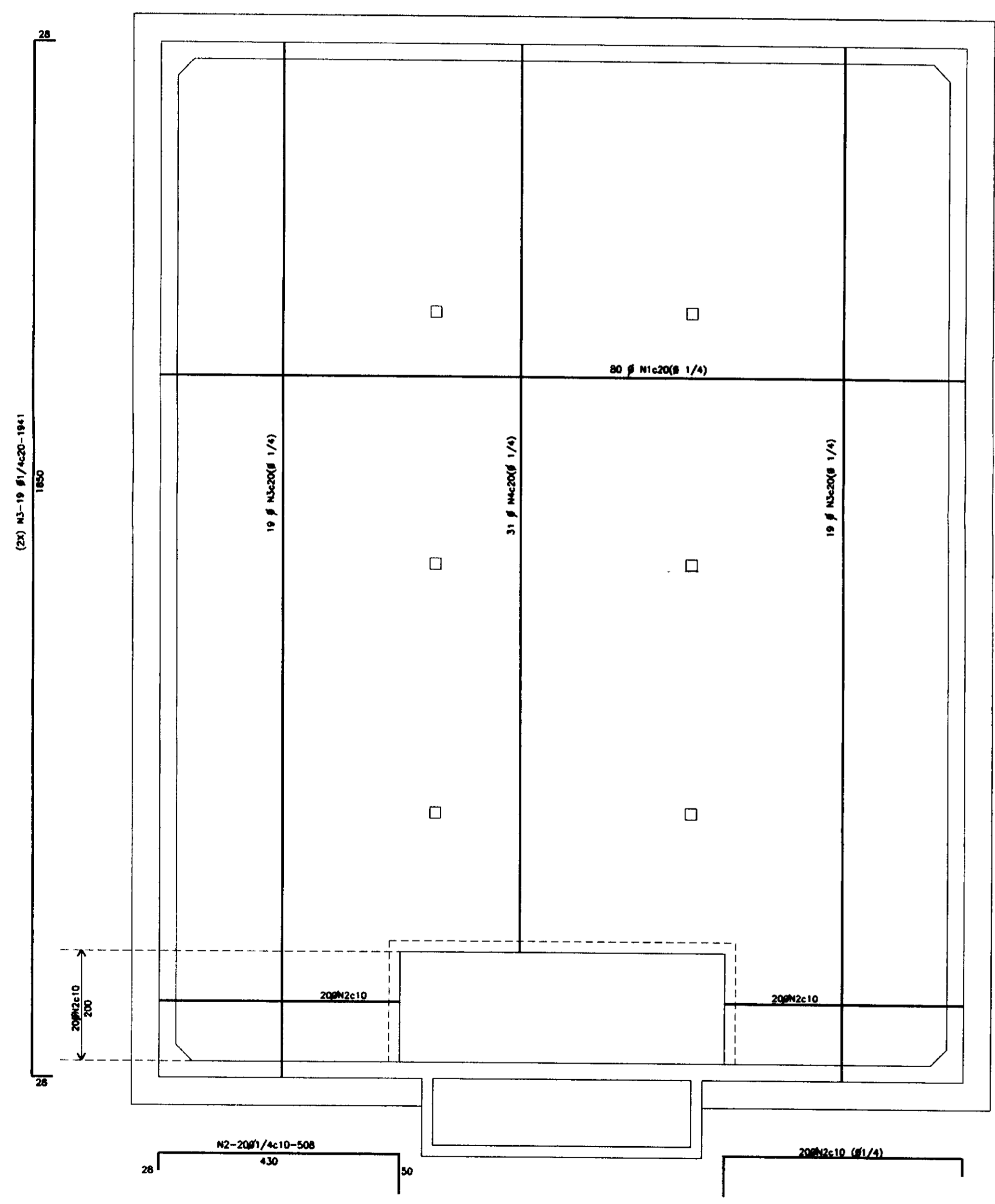
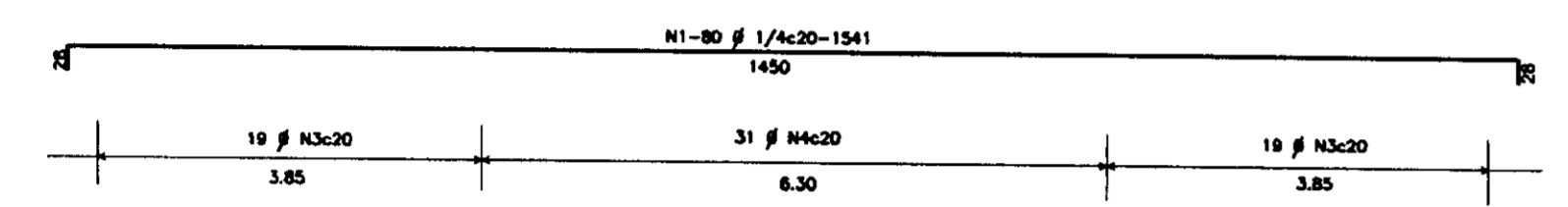
SEÇÃO B-B'

DETALHE DA EMENDA

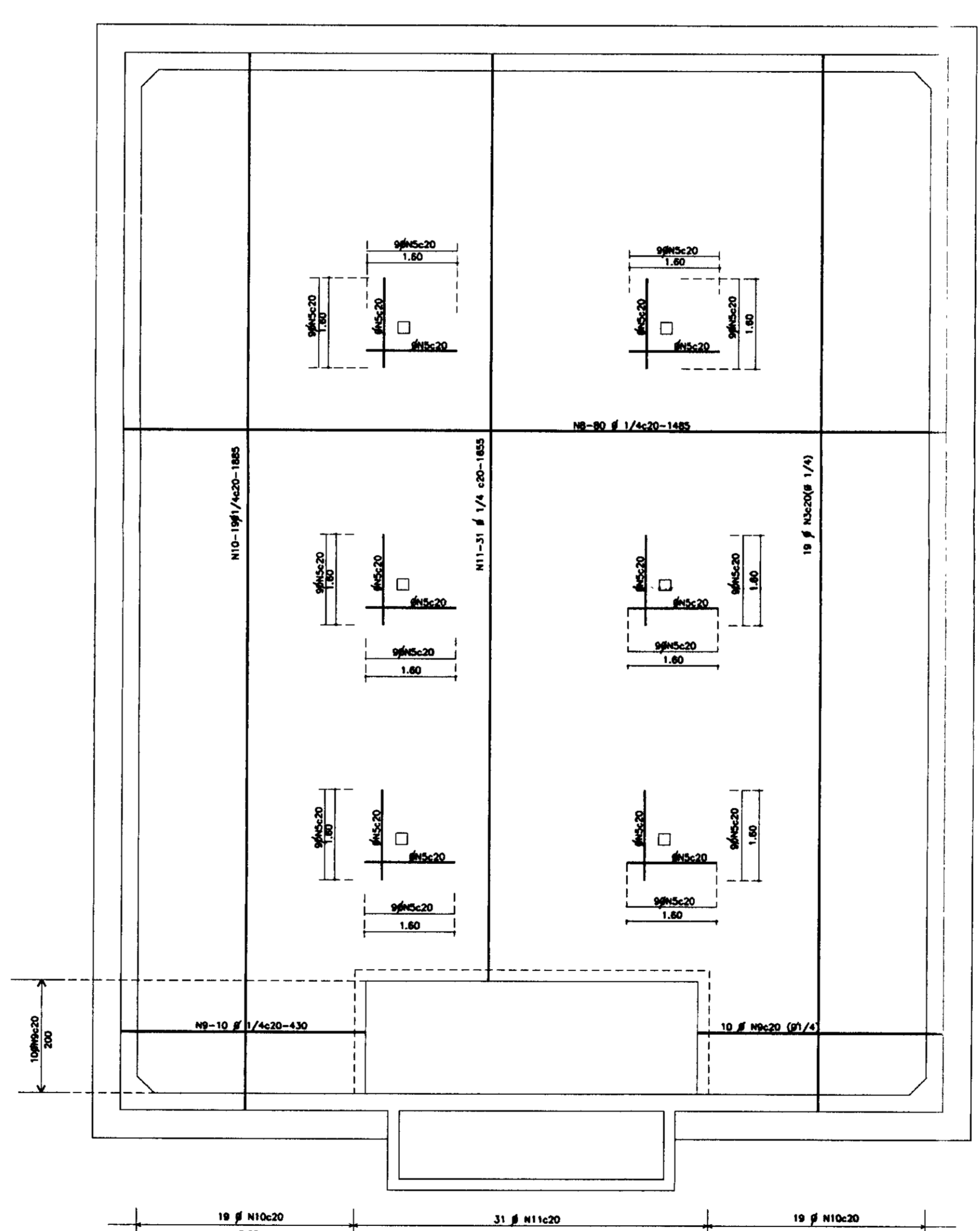


N	Ø	QUANTIDADE	COMPRIMENTO UNITÁRIO
1	1/4	80	1541
2	1/4	40	508
3	1/4	38	1941
4	1/4	31	1711
5	1/4	108	216
6	3/8	24	505
7	4.6	126	70
8	1/4	80	1485
9	1/4	20	430
10	1/4	38	1885
11	1/4	31	1655
12	4.6	340	198
13	4.6	328	120
14	3.4	4	CORR.
15	1/4	264	485
16	1/4	240	470
17	4.6	780	210
18	5/16	2	140
19	5/16	4	115

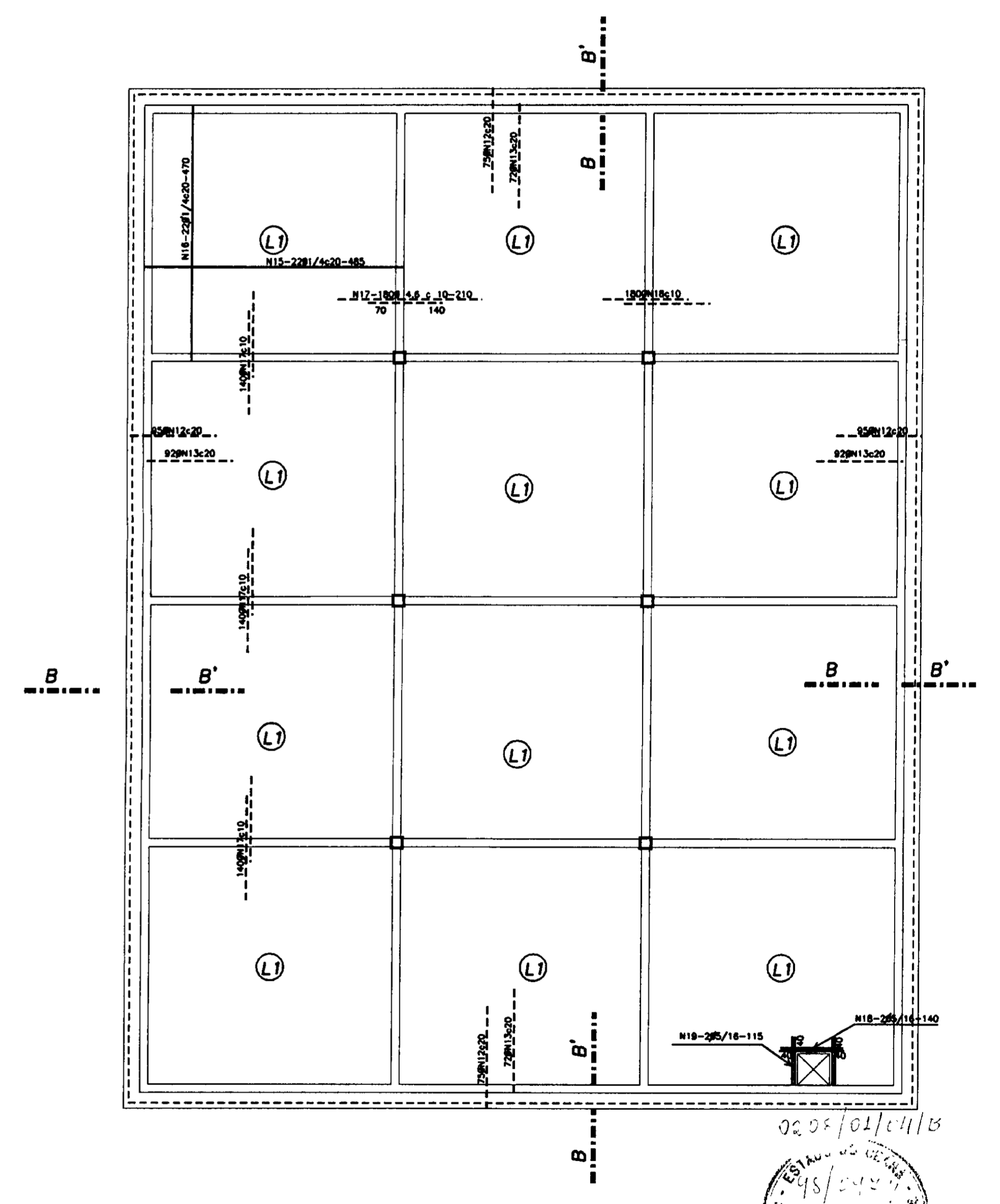
RESUMO AÇO CA-50		
Ø	C. TOTAL	PESO
3.4	27040	20kg
4.6	299300	363kg
1/4	784902	1962kg
5/16	740	3kg
3/8	12120	76kg
TOTAL		2424kg



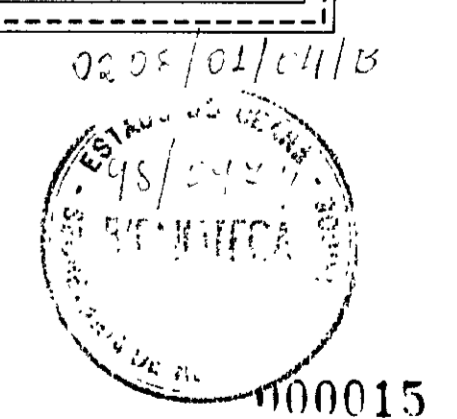
LAJE DE FUNDAÇÃO (armadura superior)



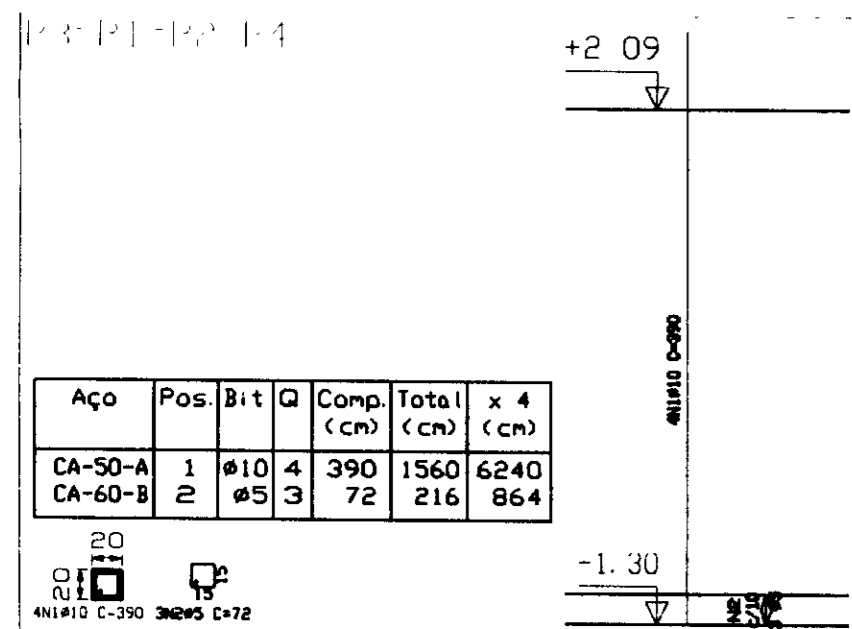
LAJE DE FUNDAÇÃO (armadura inferior)



LAJE DE COBERTURA (armadura)

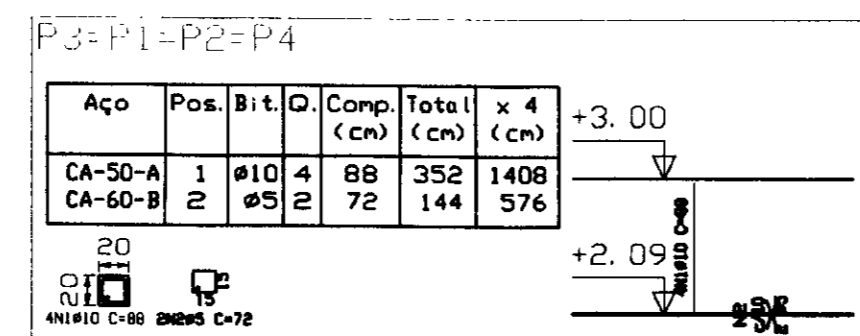


LEGENDA	MATERIAIS 1-fck=150kg/cm ²	DESCRIÇÃO DE REFERÊNCIA	REVISÕES			GOVERNO DO ESTADO DO CEARÁ SECRETARIA DOS RECURSOS HÍDRICOS-SRH COMPANHIA DE GESTÃO DOS RECURSOS HÍDRICOS-COGERH PROJETO DE DESENVOLVIMENTO URBANO E GESTÃO DOS RECURSOS HÍDRICOS DO ESTADO DO CEARÁ -PROURB/CE PROJETO EXECUTIVO DA ADUTORA DE CAPONGA											
			<table border="1"> <thead> <tr> <th>Nº</th> <th>NATUREZA DA REVISÃO</th> <th>DATA</th> <th>APROVA</th> </tr> </thead> <tbody> <tr><td> </td><td> </td><td> </td><td> </td></tr> <tr><td> </td><td> </td><td> </td><td> </td></tr> <tr><td> </td><td> </td><td> </td><td> </td></tr> </tbody> </table>	Nº	NATUREZA DA REVISÃO		DATA	APROVA									
Nº	NATUREZA DA REVISÃO	DATA	APROVA														
ARQUIVO: CP-ES-008.008 DATA DE EMISSÃO: SET/07 ESCALA: 1:50 Nº DO DESENHO: CP-PC-ES-008-10	DESenhO: CIVIL DATA DE EMISSÃO: SET/07 ESCALA: 1:50 Nº DO DESENHO: CP-PC-ES-008-10	KL - SERVIÇOS E ENGENHARIA LTDA.		000015													



Pilares que terminam em NIVEL DO FUNDO
 Concreto: C18, em geral
 Aço: CA-50-A e CA-60-B
 Escala: 1:50

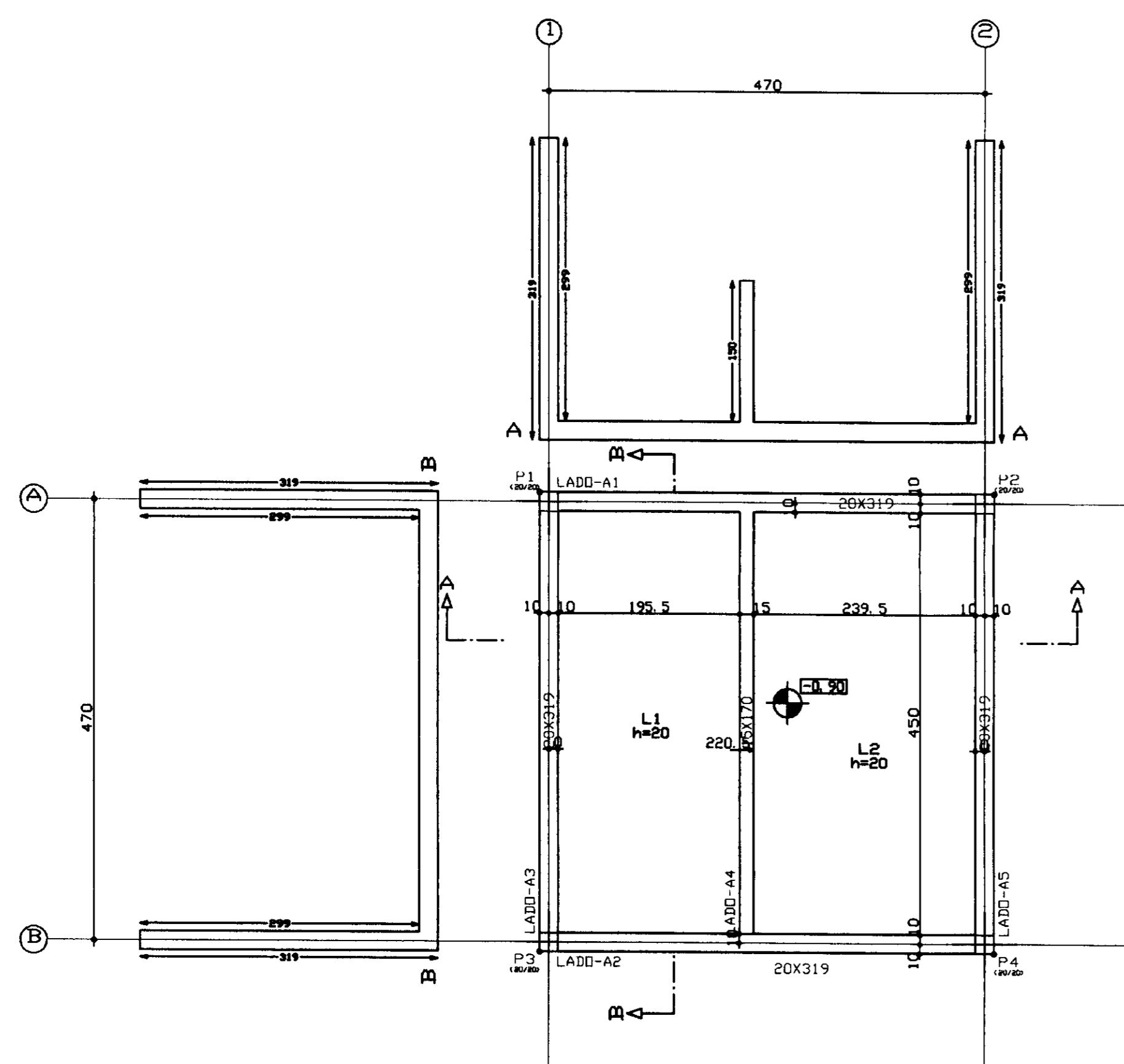
RESUMO AÇO NIVEL DO FUNDO PILARES	Comp. (m)	Total (m)	Peso*10% (Kg)	Total (Kg)
CA-50-A #10	62.4	43	43	43
CA-60-B #5	8.6	1	1	1
Total				44



Pilares que terminam em NIVEL TAMPA
 Concreto: C18, em geral
 Aço: CA-50-A e CA-60-B
 Escala: 1:50

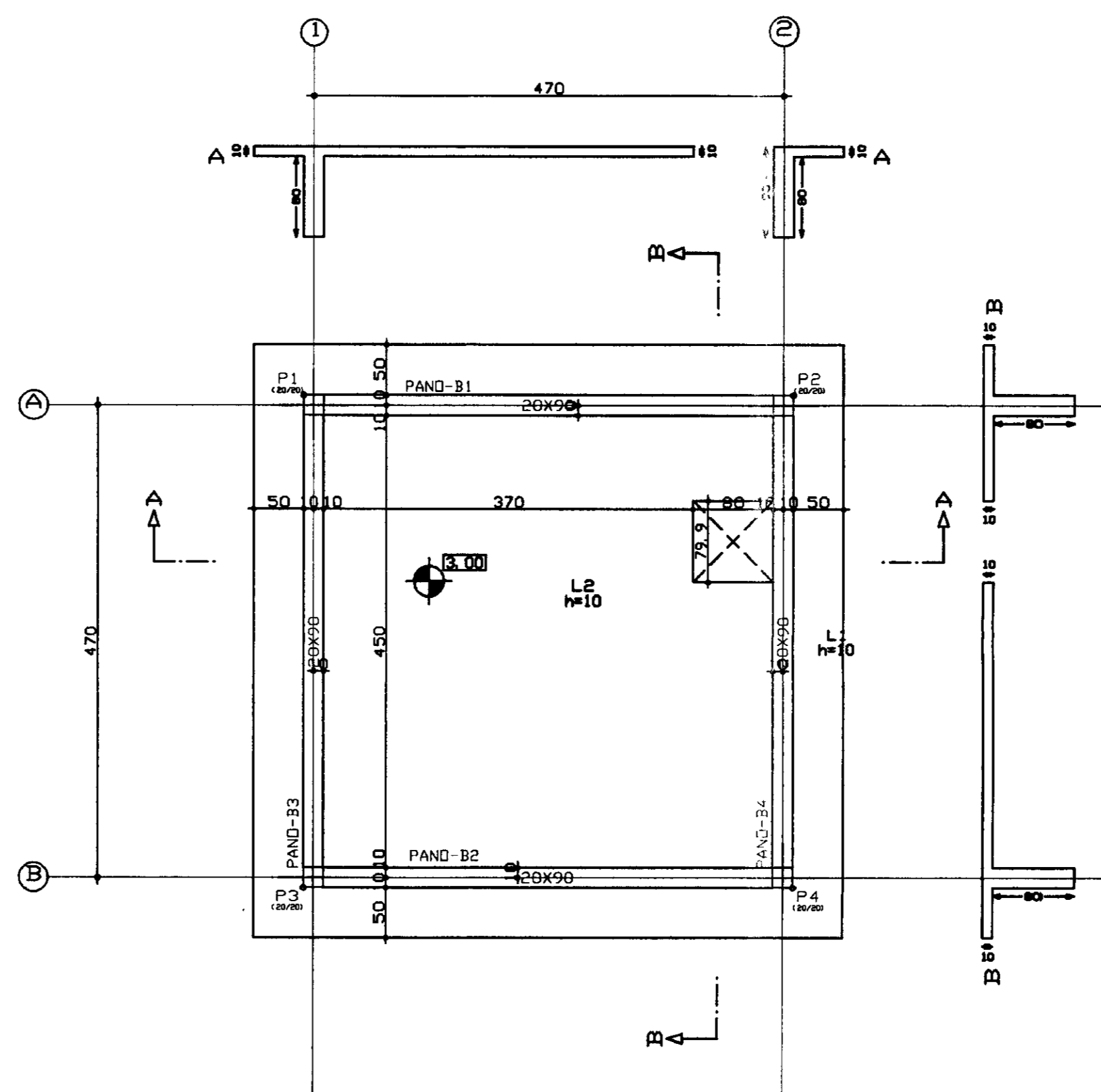
RESUMO AÇO NIVEL TAMPA PILARES	Comp. (m)	Total (m)	Peso*10% (Kg)	Total (Kg)
CA-50-A #10	14.1	10	10	10
CA-60-B #5	5.8	1	1	1
Total				11

Elemento	Pos.	Bit.	Q.	Doç. (cm)	Reita (cm)	Doç. (cm)	Comp. (cm)	Total (cm)	CA-50-A (Kg)	CA-60-B (Kg)
P3=P1=P2=P4	1	#10	4	88	72	88	352	1408	43	0.25
	2	#5	2	86	72	86	172	144	1	0.00
	TOTAL								1580	44
P3=P1=P2=P4	1	#10	4	390	72	390	1560	6240	43	1.00
	2	#5	3	216	72	216	864	216	1	0.00
	TOTAL								1676	44



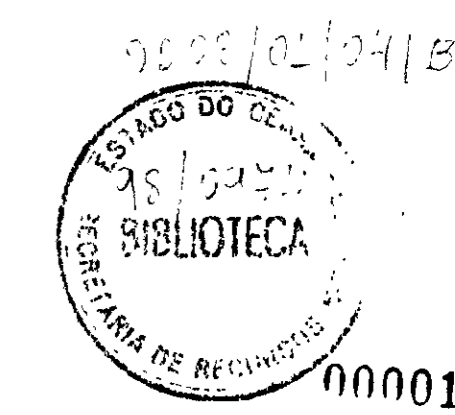
NIVEL DO FUNDO
 Planta
 Escala: 1:50

NIVEL DO FUNDO - Superfície total: 24.01 m²			
Elemento	Formas (m²)	Volume (m³)	Aço (kg)
LAJES	19.57	3.91	253
PIFOS	4.38	12.43	981
PILARES	123.84	0.03	4.4
TOTAL	148.79	16.37	1160
TABE (por m²)	6.178	0.690	48.31



NIVEL TAMPA
 Planta
 Escala: 1:50

NIVEL TAMPA - Superfície total: 34.18 m²			
Elemento	Formas (m²)	Volume (m³)	Aço (kg)
LAJES	30.40	3.04	180
PIFOS	3.62	3.24	218
PILARES	0.03	0.03	11
TOTAL	34.05	6.31	375
TABE (por m²)	1.917	0.184	10.97

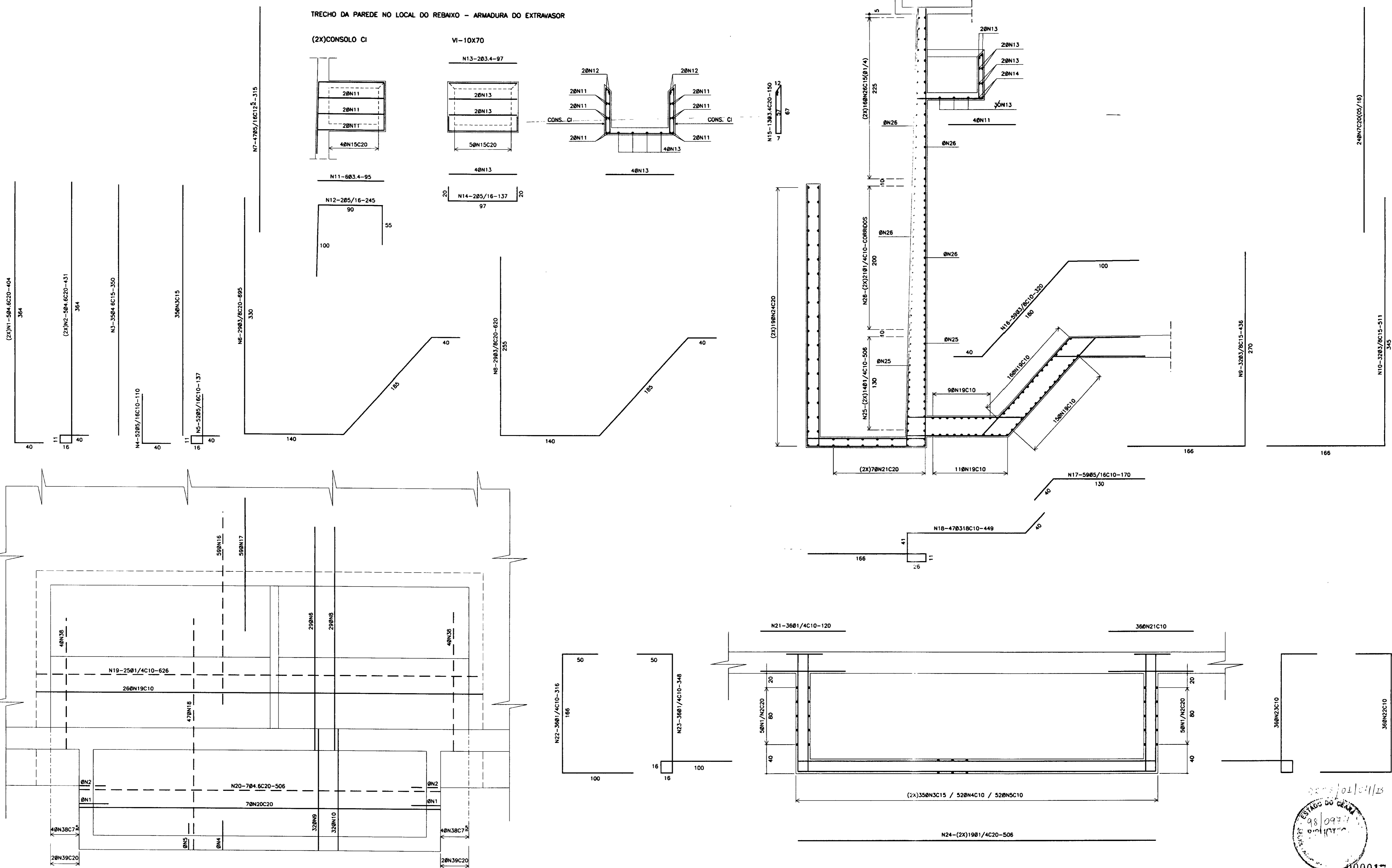


LEGENDA	NOTAS	DESENHOS DE REFERÊNCIA	REVISÕES			GOVERNO DO ESTADO DO CEARÁ SECRETARIA DOS RECURSOS HÍDRICOS-SRH COMPANHIA DE GESTÃO DOS RECURSOS HÍDRICOS-COGERH PROJETO DE DESENVOLVIMENTO URBANO E GESTÃO DOS RECURSOS HÍDRICOS DO ESTADO DO CEARÁ -PROURB/CE PROJETO EXECUTIVO DA ADUTORA DE CAPONGA
			Nº	MOTIVO DA REVISÃO	DATA	
						DESINHADO: RUBEVAR DATA DE EMISSÃO: SETEMBRO/97 VERIFICADO: INDICADA APROVADO: KL - SERVIÇOS E ENGENHARIA LTDA.

TRECHO DA PAREDE NO LOCAL DO REBAIXO - ARMADURA DO EXTRAVASOR

(2X)CONSOLO CI

VI-10X70



LÍDER	NOMES	DESENHOS DE REFERÊNCIA	REVISÕES			GOVERNO DO ESTADO DO CEARÁ SECRETARIA DOS RECURSOS HÍDRICOS-SRH COMPANHIA DE GESTÃO DOS RECURSOS HÍDRICOS-COGERH PROJETO DE DESENVOLVIMENTO URBANO E GESTÃO DOS RECURSOS HÍDRICOS DO ESTADO DO CEARÁ - PROURB/CE PROJETO EXECUTIVO DA ADUTORA DE CAPONÁ
			Nº	NATUREZA DA REVISÃO	DATA	
						RESERVATÓRIO APOIADO - 1.000m³ ARMADURA - EXTRAVASOR KL - SERVIÇOS E ENGENHARIA LTDA. KL

